

# Dell™ XPS™ 730/730X Service Manual

[Prezentare generală din perspectivă tehnică](#)

[Înainte de a începe](#)

[Înlocuirea suportului calculatorului](#)

[Înlocuirea capacului calculatorului](#)

[Înlocuirea modului de iluminare a carcasei](#)

[Înlocuirea modulelor de memorie](#)

[Înlocuirea unui card PCI/PCI Express](#)

[Înlocuirea unităților](#)

[Înlocuirea ansamblului radiatorului procesorului](#)

[Înlocuirea procesorului](#)

[Înlocuirea ventilatoarelor](#)

[Înlocuirea plăcii de control principale](#)

[Înlocuirea plăcii de sistem](#)

[Înlocuirea sursei de alimentare](#)


[Înlocuirea bateriei](#)


[Configurarea sistemului](#)

DCDO model

---

## Note, atenționări și avertismente

 **NOTĂ:** O NOTĂ indică informații importante care vă ajută să utilizați mai bine computerul dumneavoastră.

 **ATENȚIONARE:** O ATENȚIONARE indică un pericol potențial de deteriorare a hardware-ului sau de pierdere a datelor dacă nu sunt urmate instrucțiunile.

 **AVERTISMENT:** Un AVERTISMENT indică un pericol potențial de deteriorare a bunurilor, de vătămare corporală sau de deces.

---

Informațiile din acest document pot fi modificate fără notificare.  
© 2008 Dell Inc. Toate drepturile rezervate.

Este strict interzisă reproducerea sub orice formă a acestor materiale, fără autorizația scrisă a Dell Inc..

Mărcile comerciale utilizate în acest document: *Dell*, sigla *DELL* și *XPS* sunt mărci comerciale ale Dell Inc.; *Microsoft* și *Windows*, sunt mărci comerciale sau mărci comerciale înregistrate ale Microsoft Corporation în Statele Unite și/sau în alte țări.

Alte mărci comerciale și denumiri comerciale pot fi utilizate în acest document pentru referire fie la entitățile care au drepturi asupra mărcilor și denumirilor fie la produsele acestora. Dell Inc. neagă orice interes de proprietate asupra mărcilor comerciale și denumirilor comerciale cu excepția celor care îi aparțin.

Noiembrie 2008 Rev. A00

[Înapoi la pagina de cuprins](#)

## Înainte de a începe

Dell™ XPS™ 730/730X Service Manual

- [Specificații tehnice](#)
- [Instrumente recomandate](#)
- [Oprirea calculatorului dvs.](#)
- [Instrucțiuni de siguranță](#)

Acest document oferă proceduri pentru scoaterea și instalarea componentelor din/în calculatorul dvs. Dacă nu se prevede altfel, fiecare procedură presupune că sunt îndeplinite următoarele condiții:

- 1 Ați parcurs pașii din [Oprirea calculatorului dvs.](#) și [Instrucțiuni de siguranță](#).
- 1 Ați citit informațiile despre siguranță livrate împreună cu calculatorul.
- 1 O componentă poate fi remontată sau-dacă este achiziționată separat-instalată prin efectuarea procedurilor de scoatere în ordine inversă.

---

## Specificații tehnice

Pentru informații despre specificațiile tehnice ale calculatorului dvs., consultați *Ghidul de referință rapidă* livrat împreună cu calculatorul dvs. sau consultați site-ul Web Dell Support la adresa [support.dell.com](http://support.dell.com).

---

## Instrumente recomandate

Procedurile din acest document pot necesita următoarele instrumente:

- 1 Șurubelniță mică Phillips
- 1 Șurubelniță mică cu vârful lat

---

## Oprirea calculatorului dvs.

**⚠ ATENȚIONARE:** Pentru a evita pierderea datelor, salvați și închideți toate fișierele deschise și părăsiți toate programele deschise înainte de a opri calculatorul.

- 1 Închideți sistemul de operare:
- 2 Asigurați-vă că sunt oprite calculatorul și toate dispozitivele atașate. În cazul în care calculatorul dvs. și dispozitivele atașate nu s-au oprit automat atunci când ați închis sistemul de operare, apăsați continuu butonul de alimentare timp de aproximativ 4 secunde pentru a le opri.

---

## Instrucțiuni de siguranță

Utilizați următoarele instrucțiuni de siguranță pentru a facilita protejarea calculatorului împotriva potențialelor deteriorări, precum și protejarea siguranței personale.

**⚠ AVERTISMENT:** Înainte de a efectua lucrări în interiorul calculatorului citiți instrucțiunile de siguranță livrate împreună cu acesta. Pentru informații suplimentare despre cele mai bune practici privind siguranța, consultați pagina de start privind conformitatea cu reglementările la adresa [www.dell.com/regulatory\\_compliance](http://www.dell.com/regulatory_compliance).

**⚠ ATENȚIONARE:** Doar un tehnician de service autorizat trebuie să efectueze reparații la calculatorul dvs. Deteriorările datorate lucrărilor de service neautorizate de către Dell nu sunt acoperite de garanția dvs.

**⚠ ATENȚIONARE:** Atunci când deconectați un cablu, acționați asupra conectorului sau a opritorului acestuia, și nu asupra cablului propriu-zis. Unele cabluri au conectori cu opritoare: dacă deconectați acest tip de cablu, apăsați pe opritoare înainte de a deconecta cablul. Când separați conectorii, țineți-i aliniați pentru a evita îndoirea pinilor acestora. De asemenea, înainte să conectați un cablu, asigurați-vă că ambii conector sunt orientați și aliniați corect.

**⚠ ATENȚIONARE:** Pentru a evita deteriorarea calculatorului, parcurgeți următorii pași înainte să începeți lucrul în interiorul calculatorului.

- 1 Asigurați-vă că suprafața de lucru este plană și curată pentru a preveni zgărirea capacului calculatorului.
- 2 Opriți calculatorul (consultați [Oprirea calculatorului dvs.](#)).

△ **ATENȚIONARE:** Pentru a deconecta un cablu de rețea, **întâi decuplați** cablul de la calculator și apoi decuplați-l de la dispozitivul de rețea.

3. Deconectați toate cablurile de telefon sau de rețea de la calculator.
4. Deconectați calculatorul și toate dispozitivele atașate de la prizele lor electrice.
5. Apăsăți continuu butonul de alimentare în timpul deconectării sistemului pentru a conecta placa de sistem la împământare.

△ **ATENȚIONARE:** **Înainte de a atinge orice componentă** din interiorul calculatorului, eliberați-vă de sarcinile electrostatice atingând o suprafață metalică nevopsită, cum ar fi metalul din partea din spatele a calculatorului. **În timp ce lucrați**, atingeți periodic o suprafață de metal nevopsită pentru a disipa electricitatea statică care ar putea dăuna componentelor interne.

---

[Înapoi la pagina de cuprins](#)

[Înapoi la pagina de cuprins](#)

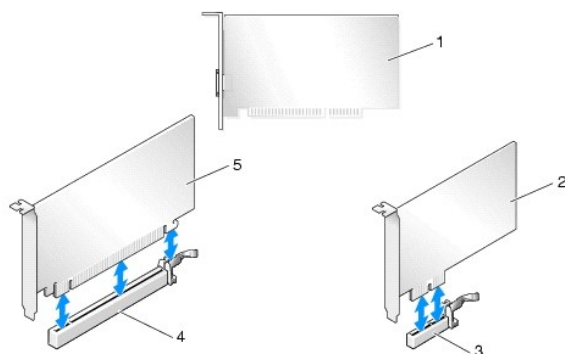
## Înlocuirea unui card PCI/PCI Express

Dell™ XPS™ 730/730X Service Manual

- [Scoaterea unei plăci grafice PCI Express dintr-o configurație cu mai multe plăci grafice](#)
- [Instalarea unei plăci grafice pentru o configurație cu mai multe plăci grafice](#)
- [Înlocuirea plăcilor PCI și PCI Express](#)

**AVERTISMENT:** Înainte de a efectua lucrări în interiorul calculatorului citiți instrucțiunile de siguranță livrate împreună cu acesta. Pentru informații suplimentare despre cele mai bune practici privind siguranța, consultați pagina de start privind conformitatea cu reglementările, la adresa [www.dell.com/regulatory\\_compliance](http://www.dell.com/regulatory_compliance).

**NOTĂ:** Dacă este instalată o placă grafică în fiecare din sloturile PCIe x16 în configurația cu mai multe plăci grafice, slotul PCIe x1 și un slot PCI card nu sunt accesibile pentru utilizare.

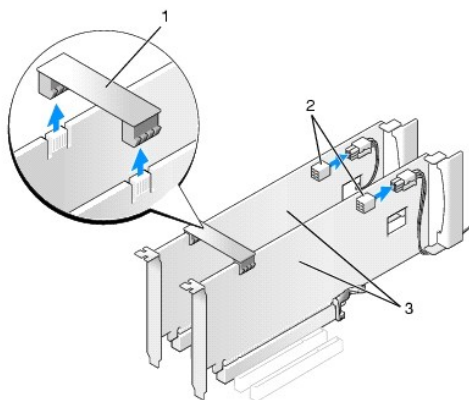


1	placă PCI	2	placă PCIe x1
3	slot placă PCIe x1	4	slot placă PCIe x16
5	placă PCIe x16		

## Scoaterea unei plăci grafice PCI Express dintr-o configurație cu mai multe plăci grafice

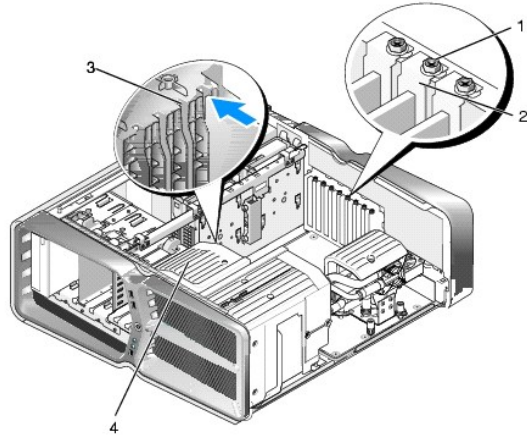
**NOTĂ:** Această secțiune tratează numai configurațiile cu două și trei plăci grafice PCIe x16. Pentru scoaterea oricărui alt tip de placă PCI sau PCIe cards, consultați [Înlocuirea plăcilor PCI și PCI Express](#).

1. Urmăți procedurile din [Înainte de a începe](#).
2. Scoateți capacul calculatorului (consultați [Înlocuirea capacului calculatorului](#)).
3. Ținând ușor ambele plăci grafice cu o mână, scoateți bridge-ul dintre plăcile grafice (dacă este prezent) cu cealaltă mână prin tragere în sus din calculator. Puneți-l deoparte. Repetați procedura dacă scoateți două bridge-uri dintr-o configurație cu trei plăci.



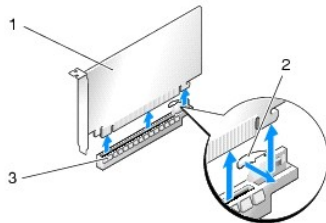
1	bridge plăci grafice	2	conectori de alimentare (2)
3	două plăci grafice PCIe		

- Deconectați toate cablurile conectate la placă.
- Scoateți șuruburile prizoniere din partea superioară a capacului ventilatorului pentru plăcile PCI și scoateți capacul.
- Scoateți șurubul/șuruburile de fixare a plăcii din partea superioară a șinei acesteia și pivotați șina plăcii înapoi prin peretele carcasei.



1	șurub de fixare	2	șină placă
3	ghidaj de aliniere	4	suport ventilator

- Apăsăți opritorul (dacă este prezent) pe conectorul de pe placa de bază în timp ce apăcați placa de colțurile superioare și extrageți placa drept în sus din conector.



1	placă PCIe x16	2	opritor
3	slot placă PCIe x16		

- Instalați o șină obturatoare în deschiderea goală a slotului pentru plăci. Dacă înlocuiți placa, consultați [Instalarea unei plăci grafice pentru o configurație cu mai multe plăci grafice](#).

- NOTĂ:** Instalarea șinelor obturatoare peste deschiderile sloturilor pentru plăci goale este necesară pentru a menține certificarea FCC a calculatorului. De asemenea, aceste șine nu permit pătrunderea prafului și a murdăriei în calculator.
- NOTĂ:** Bridge-ul pentru plăci grafice (care nu este prezent în toate configurațiile cu mai multe plăci grafice) nu este necesar într-o configurație cu o singură placă grafică.

**ATENȚIONARE:** Nu poziți cablurile plăcilor peste sau după plăci. Cablurile pozate peste plăci pot împiedica închiderea corectă a capacului calculatorului sau pot cauza deteriorarea echipamentului.

- Remontați capacul ventilatorului pentru plăci PCI, remontați capacul calculatorului (consultați [Înlocuirea capacului calculatorului](#)), reconectați calculatorul și dispozitivele la prizele electrice și porniți-le.

## Instalarea unei plăci grafice pentru o configurație cu mai multe plăci grafice

**NOTĂ:** Pentru upgrade la sau downgrade de la o configurație cu două sau trei plăci grafice, pot fi necesare componente suplimentare ce pot fi comandate de la Dell.

Această secțiune se referă la utilizarea a două sau trei plăci grafice PCIe pentru a beneficia de tehnologia SLI (Scalable Link Interface) de la NVIDIA. Pentru instalarea altor tipuri de plăci PCI sau PCIe, consultați [Înlocuirea unui card PCI/PCI Express](#).

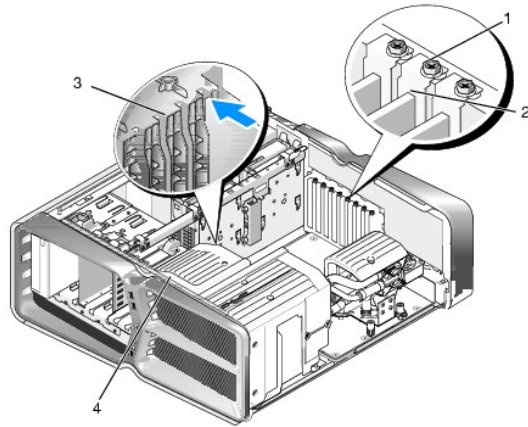
Unele sloturi pentru carduri de extensie nu vor fi disponibile pentru utilizare dacă este instalată o placă grafică pe două sloturi în oricare din sloturile PCIe x16. În cazul unui upgrade de la o placă grafică pe un slot la una pe două sloturi, va fi necesară scoaterea oricărei plăci instalate în aceste sloturi de extensie. Pentru scoaterea unei plăci PCIe, consultați [Înlocuirea plăcilor PCI și PCI Express](#).

**ATENȚIONARE:** Pentru informații despre upgrade-ul de sistem în scopul utilizării tehnologiei cu mai multe plăci grafice NVIDIA SLI (Scalable Link Interface), vizitați site-ul Web de asistență Dell la adresa [support.dell.com](http://support.dell.com).

1. Urmăriți procedurile din [Înainte de a începe](#).
2. Scoateți capacul calculatorului (consultați [Înlocuirea capacului calculatorului](#)).
3. Scoateți șuruburile prizoniere din partea superioară a capacului ventilatorului pentru plăcile PCI și scoateți capacul.
4. Scoateți șina obturatoare sau placa grafică existentă pentru a obține un slot liber.

**NOTĂ:** În cazul unui upgrade la o configurație cu mai multe plăci grafice când există o placă instalată în slotul PCIe x1, scoateți placa (consultați [Înlocuirea plăcilor PCI și PCI Express](#)).

5. Instalați două plăci video compatibile SLI în cele două sloturi PCIe x16 exterioare de pe placa de sistem.



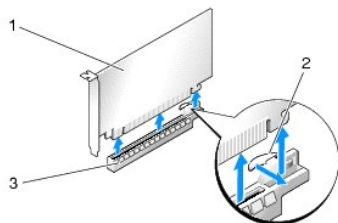
1	șurub de fixare	2	șină placă
3	ghidaj de aliniere	4	suport ventilator

6. Pregătiți plăcile pentru instalare.

Consultați documentația care însoțește plăcile pentru informații despre configurarea acestora, efectuarea conexiunilor interne sau personalizarea acestora pentru calculatorul dvs.

7. Amplasați fiecare placă astfel încât să fie aliniată cu slotul și opritorul (dacă este prezent) să fie aliniat cu slotul.

**NOTĂ:** Dacă placa are lungime completă, introduceți ghidajul plăcii în slotul de aliniere de pe suportul ventilatorului.



1	placă PCIe x16	2	opritor
3	slot placă PCIe x16		

⚠ **ATENȚIONARE:** Asigurați-vă că eliberați opritorul pentru așezarea plăcii. Dacă placa nu este instalată corect, este posibilă deteriorarea plăcii de sistem.

Trageți ușor opritorul (dacă este prezent) și amplasați placa în conector. Apăsăți ferm în jos și asigurați-vă că placa este așezată corect în slot.

⚠ **ATENȚIONARE:** Nu pozați cablurile plăcilor peste sau după plăci. Cablurile pozate peste plăci pot împiedica închiderea corectă a capacului calculatorului sau pot cauza deteriorarea echipamentului.

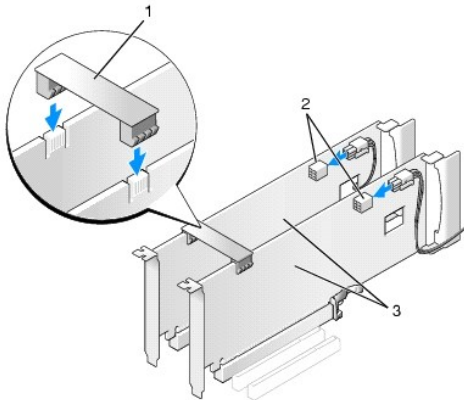
⚠ **ATENȚIONARE:** Un cablu de placă grafică atașat incorect poate cauza degradarea performanței grafice.

8. Montați șurubul/șuruburile de fixare al plăcii pe partea superioară a șinei plăcii corespunzătoare.

9. Repetați procedura pentru plăcile grafice suplimentare.

Conectați conectorii de alimentare PCIe suplimentari de la sursa de alimentare la fiecare din plăcile grafice. Consultați documentația plăcii pentru informații despre conexiunile cablului plăcii.

10. Instalați conectorul NVIDIA SLI între cele două plăci grafice exterioare. Fiecare placă grafică compatibilă SLI are un conector SLI în partea superioară. Apăsăți ferm pe fiecare conector al punții astfel încât acesta să acopere conectorul plăcii.



1	bridge plăci grafice	2	conectori de alimentare (2)
3	două plăci grafice PCIe		

11. Dacă este prezent, coborâți și fixați bridge-ul pe plăcile instalate.

12. Înlocuiți capacul calculatorului (consultați [Înlocuirea capacului calculatorului](#)), reconectați calculatorul și dispozitivele la prizele electrice și porniți-le.

## Înlocuirea plăcilor PCI și PCI Express

⚠ **ATENȚIONARE:** Pentru a evita descărcările electrostatice și deteriorarea componentelor interne, conectați-vă la împământare purtând o brățară de împământare la încheietură sau atingând periodic o suprafață metalică nevopsită a carcasei calculatorului.

⚠ **ATENȚIONARE:** În cazul în care calculatorul are instalată o placă grafică PCI, scoaterea plăcii nu este necesară atunci când instalați plăci grafice suplimentare; totuși, placa este necesară pentru scopuri de depanare. Dacă scoateți placa, depozitați-o într-un loc sigur.

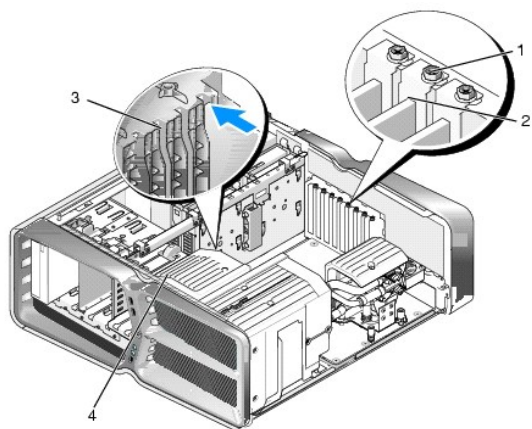
1. Urmați procedurile din [Înainte de a începe](#).

2. Scoateți capacul calculatorului (consultați [Înlocuirea capacului calculatorului](#)).

3. Deconectați toate cablurile conectate la placă.

4. Dacă placa are lungime completă, scoateți șuruburile prizoniere din partea superioară a capacului ventilatorului pentru plăci PCI și scoateți capacul.

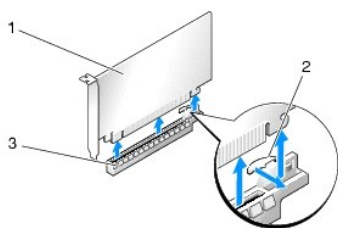
5. Scoateți șurubul de fixare a plăcii.



1	șurub de fixare	2	șină placă
3	ghidaj de aliniere	4	suport ventilator

6. Apăsați opritorul (dacă este prezent) pe conectorul de pe placa de bază în timp ce apăcați placa de colțurile superioare și extrageți placa din conector.

**NOTĂ:** Dacă placa are lungime completă, apăsați opritorul de pe capătul ghidajelor de aliniere de pe suportul ventilatorului.



1	placă PCIe x16	2	opritor
3	slot placă PCIe x16		

7. Instalați o șină obturatoare în deschiderea goală a slotului pentru plăci. Dacă înlocuiți placa, consultați [Înlocuirea unui card PCI/PCI Express](#).

**NOTĂ:** Instalarea șinelor obturatoare peste deschiderile sloturilor pentru plăci goale este necesară pentru a menține certificarea FCC a calculatorului. De asemenea, aceste șine nu permit pătrunderea prafului și a murdăriei în calculator.

**ATENȚIONARE:** Nu pozați cablurile plăcilor peste sau după plăci. Cablurile pozate peste plăci pot împiedica închiderea corectă a capacului calculatorului sau pot cauza deteriorarea echipamentului.

8. Remontați șurubul de fixare a plăcii.

9. Reinstalați capacul ventilatorului pentru plăci.

10. Remontați capacul calculatorului (consultați [Înlocuirea capacului calculatorului](#)), reconectați calculatorul și dispozitivele la prizele electrice și porniți-le.

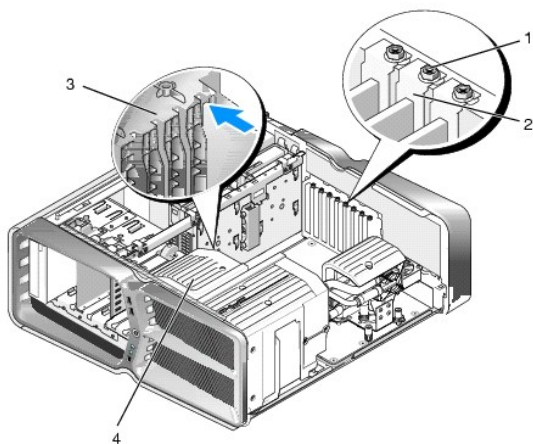
11. Dezinstalați driverul aferent plăcii scoase.

**ATENȚIONARE:** Dacă aveți sau faceți upgrade la configurația opțională cu mai multe plăci grafice, consultați [Instalarea unei plăci grafice pentru o configurație cu mai multe plăci grafice](#) pentru instalarea unei plăci grafice.

12. Dacă este prezent, apăsați opritorul de pe bridge-ul ce unește plăcile grafice instalate și rotiți-l în sus pentru a obține acces complet la card.

13. Apăsăți opritorul din partea superioară a bridge-ului pentru plăci grafice în dreptul plăcii corespunzătoare și pivotați bridge-ul înapoi prin peretele carcasei.





1	șurub de fixare	2	șină placă
3	ghidaj de aliniere	4	suport ventilator

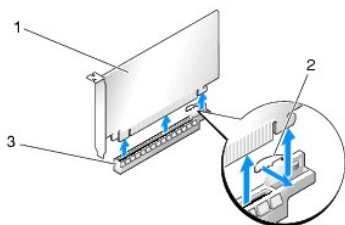
14. Scoateți șina obturatoare sau placa existentă (consultați [Înlocuirea plăcilor PCI și PCI Express](#)) pentru a obține un slot liber.

15. Pregătiți placa pentru instalare.

Consultați documentația care însoțește placa pentru informații despre configurarea acesteia, efectuarea conexiunilor interne sau personalizarea acesteia pentru calculatorul dvs.

16. Amplasați placa astfel încât să fie aliniată cu slotul și opritorul (dacă este prezent) să fie aliniat cu slotul.

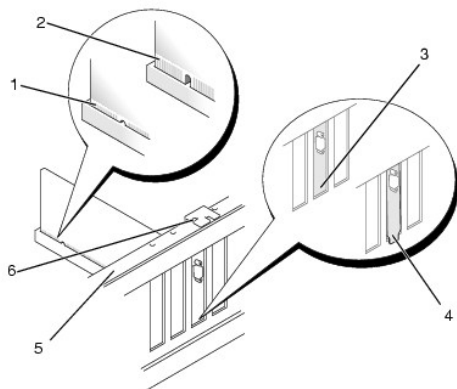
**NOTĂ:** Dacă placa are lungime completă, introduceți ghidajul plăcii în slotul de aliniere de pe suportul ventilatorului.



1	placă PCIe x16	2	lamelă de fixare
3	slot placă PCIe x16		

**ATENȚIONARE:** Asigurați-vă că eliberați opritorul pentru așezarea plăcii. Dacă placa nu este instalată corect, este posibilă deteriorarea plăcii de sistem.

17. Trageți ușor opritorul (dacă este prezent) și amplasați placa în conector. Apăsăți ferm în jos și asigurați-vă că placa este așezată corect în slot.



1	conector placă (așezat)	2	conector placă (neșezat)
3	șină aliniată corect cu slotul	4	șină aliniată incorect cu slotul
5	bară de aliniere	6	ghidaj de aliniere

⚠ **ATENȚIONARE:** Nu poziți cablurile plăcilor peste sau după plăci. Cablurile pozate peste plăci pot împiedica închiderea corectă a capacului calculatorului sau pot cauza deteriorarea echipamentului.

⚠ **ATENȚIONARE:** Un cablu de placă grafică atașat incorect poate cauza degradarea performanței grafice.

18. Conectați toate cablurile care trebuie atașate la placă.

Consultați documentația plăcii pentru informații despre conexiunile cablurilor plăcii.

⚠ **ATENȚIONARE:** Înainte de a roti șina plăcii la loc, asigurați-vă că părțile superioare ale tuturor plăcilor și șinelor obturatoare sunt aliniate cu bara de aliniere și că creștătura din partea superioară a fiecărui card sau a fiecărei șine obturatoare este situată deasupra ghidajului de aliniere.

19. Rotiți bridge-ul pentru plăci grafice înapoi în poziția originală și împingeți vârful acestuia pentru cuplarea opritorului.

20. Dacă este prezent, coborâți și fixați bridge-ul pe plăcile instalate.

21. Remontați capacul calculatorului (consultați [Înlocuirea capacului calculatorului](#)), reconectați calculatorul și dispozitivele la prizele electrice și porniți-le.

22. Instalați toate driverele necesare pentru placă conform descrierii din documentația acesteia.

---

[Înapoi la pagina de cuprins](#)

[Înapoi la pagina de cuprins](#)

## Înlocuirea bateriei

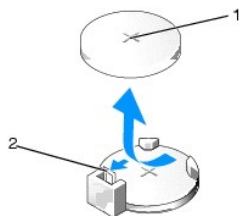
Dell™ XPS™ 730/730X Service Manual

**⚠ AVERTISMENT:** Înainte de a efectua lucrări în interiorul calculatorului citiți instrucțiunile de siguranță livrate împreună cu acesta. Pentru informații suplimentare despre cele mai bune practici privind siguranța, consultați pagina de start privind conformitatea cu reglementările, la adresa: [www.dell.com/regulatory\\_compliance](http://www.dell.com/regulatory_compliance).

**⚠ AVERTISMENT:** O baterie nouă poate exploda dacă este instalată incorect. Înlocuiți bateria numai cu același tip sau cu un tip echivalent recomandat de producător. Eliminați bateriile uzate la deșeurile conform instrucțiunilor producătorului.

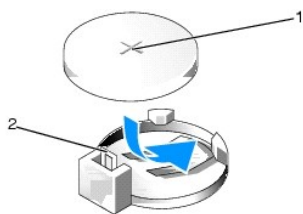
1. Înregistrați toate ecranele din configurarea sistemului (consultați [Configurarea sistemului](#)) astfel încât să puteți restabili setările corecte în [pasul 10](#).
2. Urmați procedurile din [Înainte de a începe](#).
3. Scoateți capacul calculatorului (consultați [Înlocuirea capacului calculatorului](#)).
4. Localizați soclul bateriei (consultați [Componentele plăcii de sistem](#)).

**⚠ ATENȚIONARE:** Dacă scoateți bateria din soclu cu un obiect neascuțit, aveți grijă să nu atingeți placa de sistem cu acesta. Asigurați-vă că obiectul este inserat între baterie și soclu înainte de a încerca să scoateți bateria. În caz contrar, puteți deteriora placa de sistem prin scoaterea soclului sau prin deteriorarea circuitelor de pe placa de sistem.



1	baterie (partea pozitivă)	2	pârghie de eliberare baterie
---	---------------------------	---	------------------------------

5. Apăsați cu atenție pârghia de deblocare a bateriei în sens opus bateriei și bateria va sări din soclu.
6. Scoateți bateria din sistem și eliminați-o în mod corespunzător.
7. Introduceți bateria nouă în soclu cu partea inscripționată „+” în sus, apoi fixați bateria în poziție.



1	baterie (partea pozitivă)	2	pârghie de eliberare baterie
---	---------------------------	---	------------------------------

8. Remontați capacul calculatorului (consultați [Înlocuirea capacului calculatorului](#)).
9. Conectați calculatorul și dispozitivele la prize electrice și porniți-le.
10. Accesați configurarea sistemului (consultați [Configurarea sistemului](#)) și restabiliți setările pe care le-ați înregistrat la [pasul 1](#).

[Înapoi la pagina de cuprins](#)

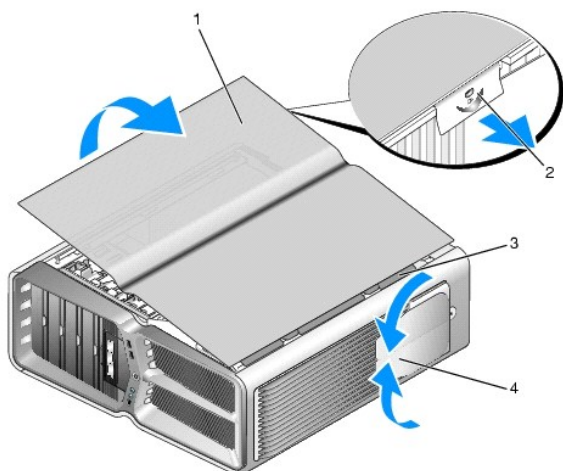
[Înapoi la pagina de cuprins](#)

## Înlocuirea capacului calculatorului

Dell™ XPS™ 730/730X Service Manual

- ⚠️ AVERTISMENT:** Înainte de a efectua lucrări în interiorul calculatorului citiți instrucțiunile de siguranță livrate împreună cu acesta. Pentru informații suplimentare despre cele mai bune practici privind siguranța, consultați pagina de start privind conformitatea cu reglementările la adresa [www.dell.com/regulatory\\_compliance](http://www.dell.com/regulatory_compliance).
- ⚠️ AVERTISMENT:** Pentru protecție împotriva șocurilor electrice, deconectați întotdeauna calculatorul de la priza electrică înainte de a îndepărta capacul.
- ⚠️ AVERTISMENT:** Nu operați echipamentul dvs. dacă oricare din capace (inclusiv capacele calculatorului, panoul frontal, șinele obturatoare, inserțiile panoului frontal etc.) sunt scoase.
- ⚠️ ATENȚIONARE:** Asigurați-vă că există spațiu suficient pentru a susține sistemul cu capacul scos-cel puțin 30 cm de spațiu pe birou.

1. Urmăriți procedurile din [Înainte de a începe](#).
2. Trageți înapoi dispozitivul de deblocare a capacului.



1	capacul calculatorului	2	dispozitiv de deblocare carcasă
3	proeminențe balama capac	4	picioare de stabilizare (îchise)

3. Cu dispozitivul de deblocare a capacului tras înapoi, apucați părțile laterale ale capacului și rabatați capacul în sus și detașați-l de calculator.
4. Deplasați capacul înainte și în sus pentru a-l scoate din fantele balamalei, apoi puneți-l într-un loc protejat și sigur.
5. Pentru a înlocui capacul calculatorului, urmați procedura de scoatere în sens invers.

---

[Înapoi la pagina de cuprins](#)

[Înapoi la pagina de cuprins](#)

## Înlocuirea suportului calculatorului

Dell™ XPS™ 730/730X Service Manual

**⚠ AVERTISMENT:** Calculatorul dvs. este greu și poate fi dificil de manevrat. Solicitați ajutor înainte de a încerca să ridicați, mutați sau înclinați calculatorul și urmați întotdeauna procedura corectă de ridicare, fără a vă apleca, pentru a evita accidentările.

**⚠ AVERTISMENT:** Suportul calculatorului trebuie instalat întotdeauna pentru a asigura stabilitate maximă calculatorului. Omiterea instalării suportului poate cauza răsturnarea calculatorului, existând pericolul de vătămări corporale sau de deteriorare a calculatorului.

1. Urmăți procedurile din [Înainte de a începe](#).
2. Slăbiți șurubul prizonier care fixează suportul de baza calculatorului.
3. Deplasați ușor prin glisare suportul spre partea din spate a calculatorului, apoi detașați suportul prin tragere pentru scoaterea acestuia.



4. Pentru a înlocui suportul calculatorului, parcurgeți procedura de scoatere în sens invers.



---

[Înapoi la pagina de cuprins](#)

[Înapoi la pagina de cuprins](#)

## Înlocuirea ansamblului radiatorului procesorului

Dell™ XPS™ 730/730X Service Manual

- [Înlocuirea ansamblului radiatorului răcit cu aer](#)
- [Înlocuirea ansamblului radiatorului răcit cu lichid](#)

**AVERTISMENT:** Înainte de a efectua lucrări în interiorul calculatorului citiți instrucțiunile de siguranță livrate împreună cu acesta. Pentru informații suplimentare despre cele mai bune practici privind siguranța, consultați pagina de start pentru conformitatea cu reglementările, la adresa [www.dell.com/regulatory\\_compliance](http://www.dell.com/regulatory_compliance).

**ATENȚIONARE:** Nu parcurgeți pașii următori dacă nu sunteți familiarizat cu scoaterea și remontarea componentelor hardware. Parcurgerea acestor pași în mod incorect ar putea deteriora placa dvs. de sistem. Pentru servicii tehnice, consultați *Ghidul de configurare*.

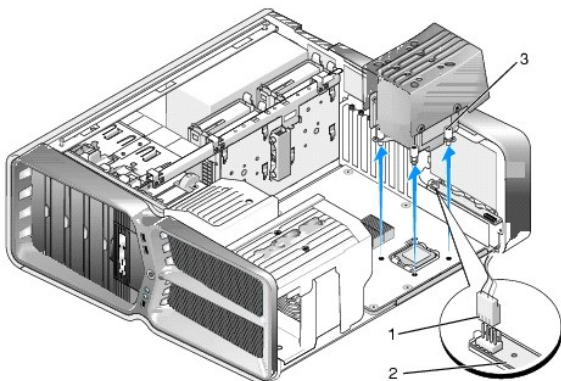
Calculatorul dvs. utilizează una din următoarele soluții de răcire a procesorului: răcire cu aer sau răcire cu lichid H2Ceramic (denumită și H2C sau Hot-to-Cold).

### Înlocuirea ansamblului radiatorului răcit cu aer

1. Urmăriți procedurile din [Înainte de a începe](#).
2. Scoateți capacul calculatorului (consultați [Înlocuirea capacului calculatorului](#)).

**AVERTISMENT:** Radiatorul procesorului poate deveni foarte cald în timpul funcționării normale. Asigurați-vă că radiatorul are timp suficient să se răcească înainte să-l atingeți.

3. Slăbiți cele patru șuruburi prizoniere care fixează ansamblul radiatorului de carcasă.
4. Ridicați ușor ansamblul radiatorului din carcasă. Este posibil să fie necesară rotirea ușoară a radiatorului pentru decuplarea completă a ansamblului radiatorului.
5. Deconectați cablul ventilatorului de la conectorul pentru ventilator de pe placa de circuite cu LED-uri din partea din spate a carcasei.



1	conector alimentare ventilator	2	placă de circuite cu LED-uri
3	șuruburi prizoniere (4)		

**ATENȚIONARE:** Radiatorul procesorului este atașat de capacul ventilatorului procesorului. Când scoateți capacul ventilatorului procesorului, așezați-l răsturnat sau pe o parte pentru a evita deteriorarea interfeței termice a radiatorului.

**ATENȚIONARE:** Asigurați-vă că se aplică pastă termică adecvată pe partea superioară a procesorului. Pasta termică este esențială pentru asigurarea transferului termic adecvat, necesar funcționării optime a procesorului.

6. Pentru înlocuirea ansamblului radiatorului răcit cu aer, aplicați cantitatea necesară de pastă termică pe partea superioară a procesorului.
7. Aliniați orificiile pentru șuruburi de pe ansamblul radiatorului cu orificiile de pe baza calculatorului, apoi strângeți cele patru șuruburi pentru fixarea ansamblului.
8. Conectați cablul ventilatorului la conectorul de pe placa de circuite cu LED-uri.

9. Remontați capacul calculatorului (consultați [Înlocuirea capacului calculatorului](#)).

## Înlocuirea ansamblului radiatorului răcit cu lichid

**AVERTISMENT:** Ansamblul de răcire cu lichid este responsabil, pe lângă răcirea procesorului, și de răcirea chipsetului plăcii de bază. Dacă ansamblul de răcire cu lichid este înlocuit cu un ansamblu diferit de cel original, este necesară instalarea unei soluții de răcire pentru a evita supraîncălzirea chipsetului. Neinstalarea unei soluții de răcire furnizate de Dell sau de o terță parte poate cauza deteriorarea și nefuncționarea sistemului dvs.

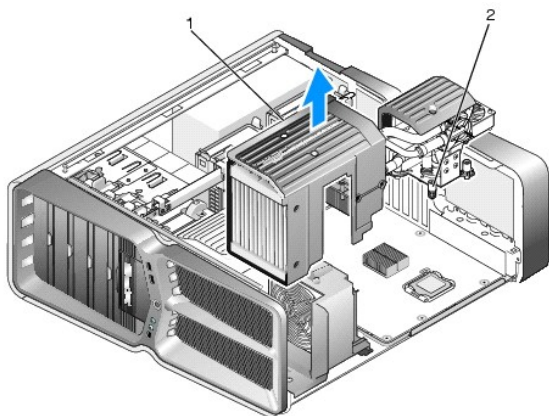
1. Urmați procedurile din [Înainte de a începe](#).
2. Scoateți capacul calculatorului (consultați [Înlocuirea capacului calculatorului](#)).

**AVERTISMENT:** Radiatorul procesorului poate deveni foarte cald în timpul funcționării normale. Asigurați-vă că radiatorul are timp suficient să se răcească înainte să-l atingeți.

3. Respectați următoarele precauții la lucrul cu ansamblul de răcire cu lichid.
  1. Ansamblul de răcire cu lichid nu este depanabil sau optimizabil de către utilizator. Toate activitățile de service necesare trebuie efectuate numai de personal de service calificat.
  1. Ansamblul de răcire cu lichid în sistemul dvs. conține un agent de răcire neînlocuibil. În cazul unei pierderi de agent de răcire, opriți imediat sistemul. Deconectați sistemul de la priza de rețea și contactați Asistența tehnică Dell.
  1. În cazul contactului pielii cu agentul de răcire, spălați pielea cu apă și săpun. Solicitați asistență medicală dacă apar iritații.
  1. În cazul în care agentul de răcire intră în contact cu ochii, clătiți imediat ochii cu apă, ținând pleoapele deschise, timp de 15 minute. Solicitați asistență medicală dacă iritația persistă.
4. Deconectați cablul pentru răcire cu lichid de la conectorul H2C de pe placa de control principală (consultați [Placa de control principală](#)).

**ATENȚIONARE:** Radiatorul procesorului este atașat la ansamblul de răcire cu lichid. Când scoateți ansamblul de răcire cu lichid, așezați-l răsturnat sau pe o parte pentru a evita deteriorarea interfeței termice a radiatorului.

5. Slăbiți șuruburile ansamblului de răcire cu lichid, apoi ridicați ansamblul din calculator și puneți-l deoparte.



1	ansamblu de răcire cu lichid	2	șuruburi prizoniere
---	------------------------------	---	---------------------

**ATENȚIONARE:** Asigurați-vă că se aplică pastă termică adecvată pe partea superioară a procesorului. Pasta termică este esențială pentru asigurarea transferului termic adecvat, necesar funcționării optime a procesorului.

6. Pentru înlocuirea ansamblului radiatorului răcit cu lichid, aplicați cantitatea necesară de pastă termică pe partea superioară a procesorului.
7. Aliniați orificiile pentru șuruburi de pe ansamblul de răcire cu lichid cu orificiile de pe baza calculatorului, apoi strângeți cele șase șuruburi pentru fixarea ansamblului.
8. Conectați cablul pentru răcire cu lichid la conectorul H2C de pe placa de control principală (consultați [Placa de control principală](#)).

9. Închideți capacul calculatorului (consultați [Înlocuirea capacului calculatorului](#)).
10. Conectați calculatorul și dispozitivele la prize electrice și porniți-le.

---

[Înapoi la pagina de cuprins](#)



[Înapoi la pagina de cuprins](#)

## Înlocuirea unităților

Dell™ XPS™ 730/730X Service Manual

- [Înlocuirea unei unități hard disk](#)
- [Înlocuirea panoului unitilor](#)
- [Înlocuirea unei unități floppy disk \(numai XPS 730\)](#)
- [Înlocuirea unui cititor de card media](#)

**⚠ AVERTISMENT:** Înainte de a efectua lucrări în interiorul calculatorului citiți instrucțiunile de siguranță livrate împreună cu acesta. Pentru informații suplimentare despre cele mai bune practici privind siguranța, consultați pagina de start privind conformitatea cu reglementările la adresa [www.dell.com/regulatory\\_compliance](http://www.dell.com/regulatory_compliance).

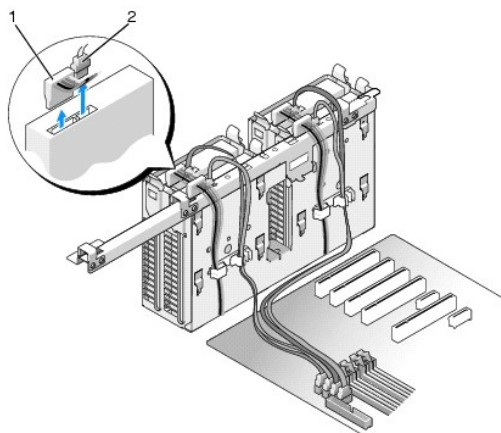
### Înlocuirea unei unități hard disk

**⚠ AVERTISMENT:** Pentru protecție împotriva șocurilor electrice, deconectați întotdeauna calculatorul de la priza electrică înainte de a îndepărta capacul.

**⚠ ATENȚIONARE:** Dacă înlocuiți o unitate hard disk care conține date pe care doriți să le păstrați, efectuați o copie de siguranță a fișierelor înainte de a începe această procedură.

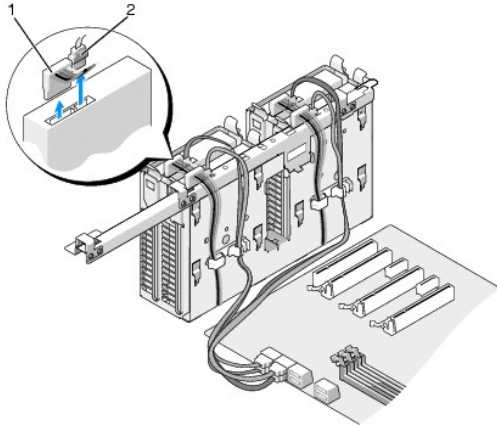
1. Urmați procedurile din [Înainte de a începe](#).
2. Scoateți capacul calculatorului (consultați [Înlocuirea capacului calculatorului](#)).
3. Deconectați cablul de alimentare și cel de date de la unitatea hard disk.

Dell™ XPS™ 730:



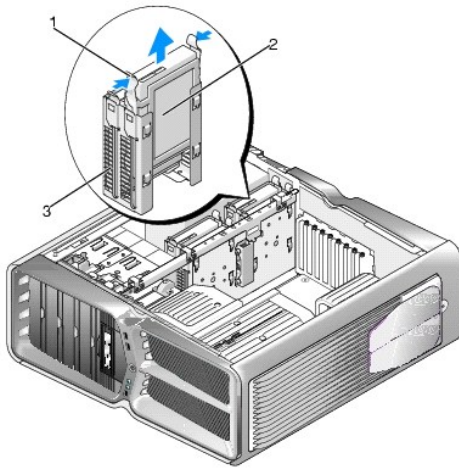
1	cablu de alimentare	2	cablu de date
---	---------------------	---	---------------

Dell XPS 730X:



1	cablu de alimentare	2	cablu de date
---	---------------------	---	---------------

4. Apăsăți opritoarele albastre de pe fiecare parte a suportului unității hard disk și deplasați unitatea în sus și scoateți-o din bay.



1	opritoare albastre (2)	2	unitate hard disk
3	bay unitate hard disk		

**NOTĂ:** Dacă este instalat un suport pentru unitate hard disk în bay, scoateți suportul înainte de instalarea unei unități hard disk noi.

5. Pregătiți unitatea hard disk nouă pentru instalare și consultați documentația aferentă unității hard disk pentru a verifica dacă unitatea este configurată pentru calculatorul dvs.

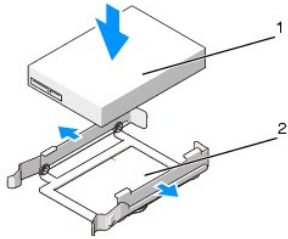
**NOTĂ:** Dacă unitatea hard disk pe care o instalați nu are suportul atașat, utilizați suportul unității hard disk originale, fixați suportul pe unitatea hard disk nouă.

#### Unitate hard disk de 3,5"

Scoatere:

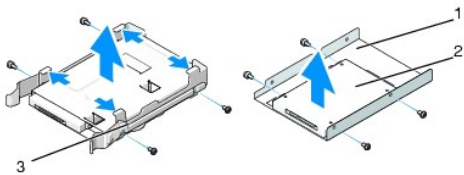


Remontare:



1	hard disk	2	suport unitate hard disk
---	-----------	---	--------------------------

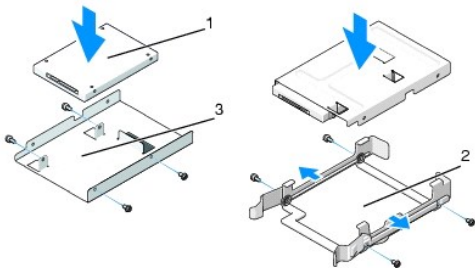
### Unitate hard disk de 2,5"



#### Scoatere:

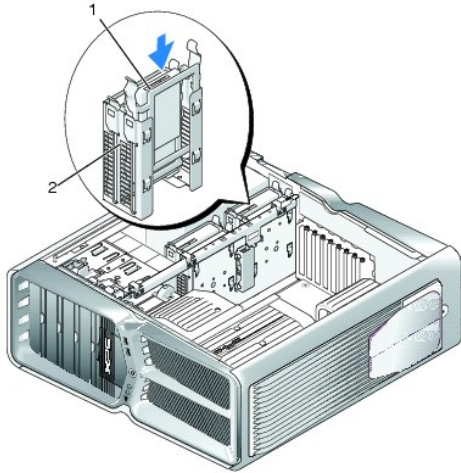
1	colivie unitate hard disk	2	hard disk
3	suport unitate hard disk		

#### Remontare:



1	hard disk	2	suport unitate hard disk
3	colivie unitate hard disk		

6. Verificați dacă bay-ul pentru unitate hard disk este gol și neobstrucționat.
7. Introduceți prin glisare cu atenție unitatea hard disk în bay până când aceasta este bine fixată.

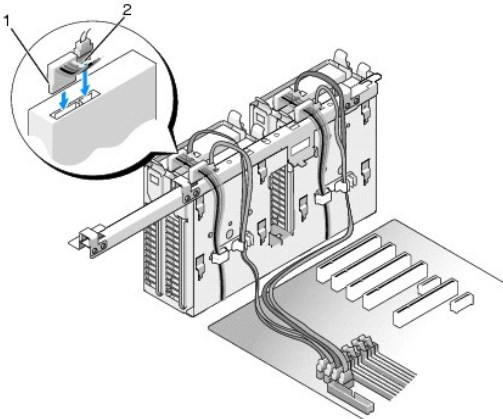


1	unitate hard disk	2	bay unitate hard disk
---	-------------------	---	-----------------------

**⚠ ATENȚIONARE:** Asigurați-vă că toți conectorii sunt cablați corect și fixați ferm.

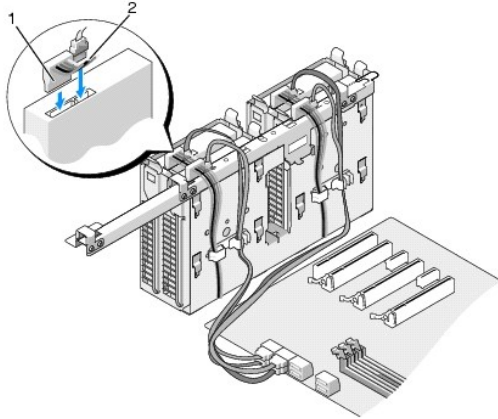
8. Conectați cablul de alimentare la unitatea hard disk.
9. Conectați cablul de date al unității hard disk la unitate.

**Dell XPS 730:**



1	cablu de alimentare	2	cablu de date
---	---------------------	---	---------------

**Dell XPS 730X:**



1	cablu de alimentare	2	cablu de date
---	---------------------	---	---------------

10. Remontați capacul computerului (consultați [Înlocuirea capacului calculatorului](#)).

11. Conectați calculatorul și dispozitivele dvs. la prizele electrice și porniți-le.

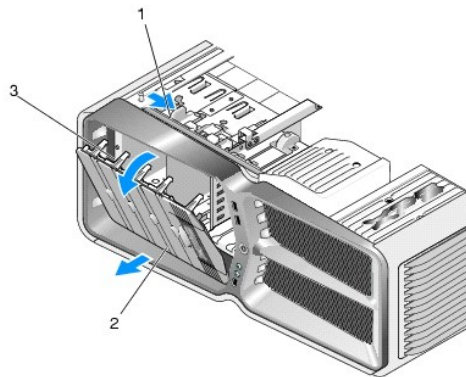
Consultați documentația care însoțește unitatea pentru instrucțiuni asupra instalării oricărei aplicații software necesare funcționării unității.

## Înlocuirea panoului unitilor

1. Urmăriți procedurile din [Înainte de a începe](#).

2. Scoateți capacul calculatorului (consultați [Înlocuirea capacului calculatorului](#)).

3. Apucați dispozitivul de deblocare și deplasați-l prin glisare spre baza calculatorului până când panoul unităților se deschide.

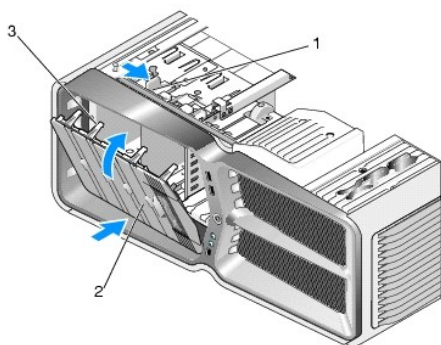


1	dispozitiv de deblocare unitate	2	panou unități
3	opritoare panou unitate		

4. Pivotați panoul unităților în exterior și ridicați-l din balamalele laterale.

5. Puneți panoul alături într-un loc sigur.

6. Pentru a instala panoul nou pentru unități, aliniați opritoarele panoului cu balamalele laterale.

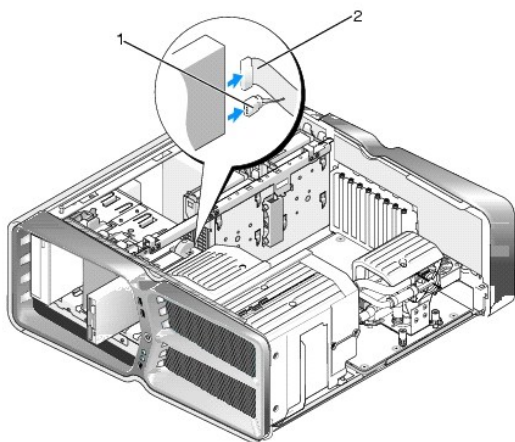


1	dispozitiv de deblocare unitate	2	panou unități
3	opritoare panou unități		

7. Rotiți panoul unităților spre calculator până se fixează pe panoul frontal.
8. Remontați capacul calculatorului (consultați [Înlocuirea capacului calculatorului](#)).

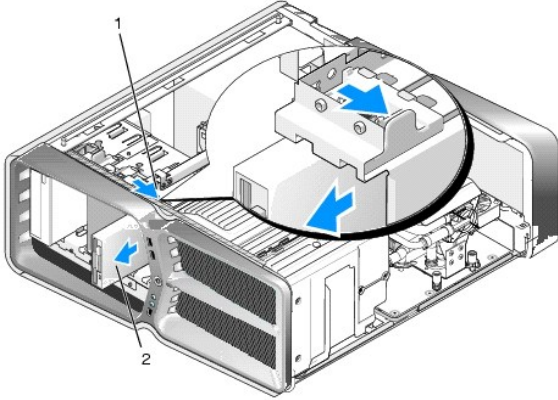
## Înlocuirea unei unități floppy disk (numai XPS 730)

1. Urmați procedurile din [Înainte de a începe](#).
2. Scoateți capacul calculatorului (consultați [Înlocuirea capacului calculatorului](#)).
3. Scoateți panoul unităților (consultați [Înlocuirea panoului unitilor](#)).
4. Deconectați cablurile de alimentare și de date din spatele unității floppy.



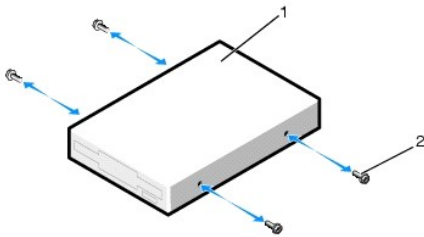
1	cablu de alimentare	2	cablu de date unitate floppy disk
---	---------------------	---	-----------------------------------

5. Deplasați dispozitivul de eliberare al unității spre baza calculatorului pentru a elibera șurubul cu tijă și scoateți prin glisare unitatea din bay.



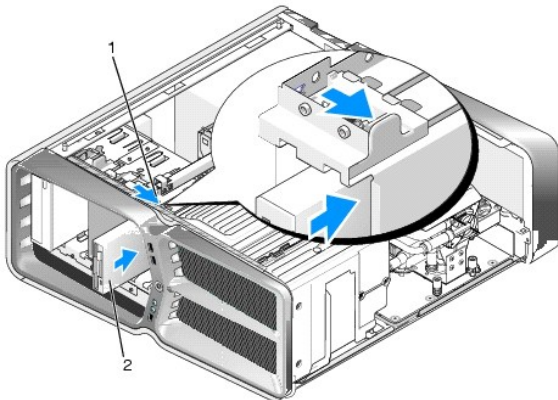
1 dispozitiv de deblocare unitate	2 unitate floppy disk
-----------------------------------	-----------------------

6. Dacă nu sunt atașate șuruburi pe unitatea floppy disk nouă, verificați dacă interiorul panoului unităților conține șuruburi cu tijă. Dacă există șuruburi, atașați șuruburile pe unitatea nouă.



1 unitate floppy	2 șuruburi cu guler (4)
------------------	-------------------------

7. Introduceți prin glisare cu atenție unitatea floppy disk în bay până când aceasta este bine fixată.



1 dispozitiv de deblocare unitate	2 unitate floppy disk
-----------------------------------	-----------------------


8. Conectați cablul de date și pe cel de alimentare la partea din spate a unității floppy disk.
9. Verificați toate conexiunile cablurilor și pliați cablurile pentru a evita blocarea fluxului de aer între ventilator și deschiderile de ventilație.
10. Remontați panoul unităților (consultați [Înlocuirea panoului unitilor](#)).
11. Remontați capacul calculatorului (consultați [Înlocuirea capacului calculatorului](#)).
12. Conectați calculatorul și dispozitivele la prizele lor electrice și porniți-le.

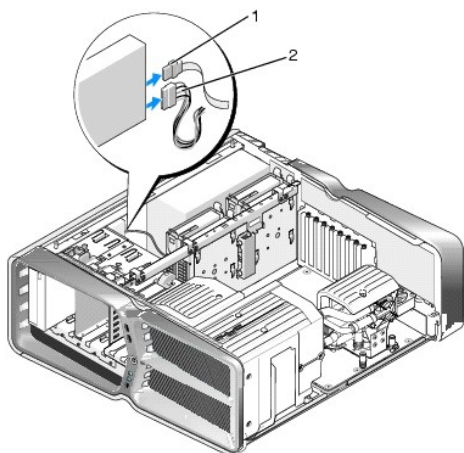
Consultați documentația care însoțește unitatea pentru instrucțiuni asupra instalării oricărei aplicații software necesare funcționării unității.

13. Accesați configurarea sistemului (consultați [Configurarea sistemului](#)) și selectați opțiunea **Diskette Drive** (Unitate floppy) adecvată.

#### Înlocuirea unei unități optice

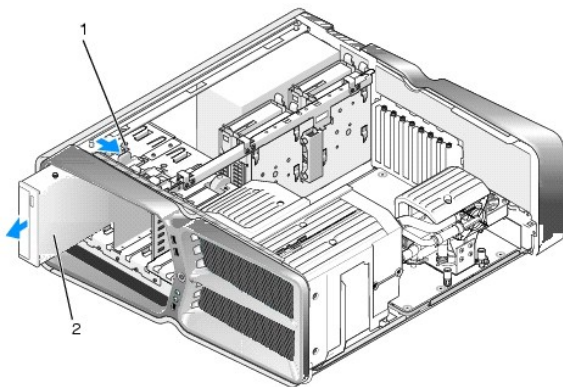
1. Urmăriți procedurile din [Înainte de a începe](#).
2. Scoateți capacul calculatorului (consultați [Înlocuirea capacului calculatorului](#)).
3. Scoateți panoul unităților (consultați [Înlocuirea panoului unitilor](#)).
4. Deconectați cablurile de alimentare și de date din partea din spate a unității.

 **NOTĂ:** Dacă dezinstalați singura unitate optică din calculatorul dvs. și nu o veți remonta în momentul respectiv, deconectați cablul de date de la placa de sistem și puneți-l deoparte.




1	cablu de date	2	cablu de alimentare
---	---------------	---	---------------------

5. Deplasați dispozitivul de eliberare al unității spre baza calculatorului pentru a elibera șurubul cu tijă și scoateți prin glisare unitatea optică din bay.



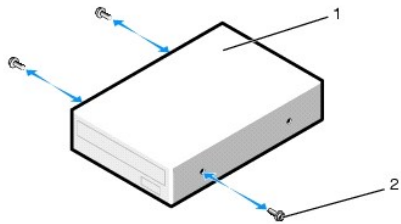
1	dispozitiv de deblocare unitate	2	unitate optică
---	---------------------------------	---	----------------

6. Pentru a înlocui unitatea optică, pregătiți unitatea pentru instalare și consultați documentația însoțitoare a unității pentru a verifica dacă unitatea este configurată pentru calculatorul dvs.

 **NOTĂ:** Dacă instalați o unitate IDE, configurați unitatea pentru setarea de selectare în funcție de cablu.

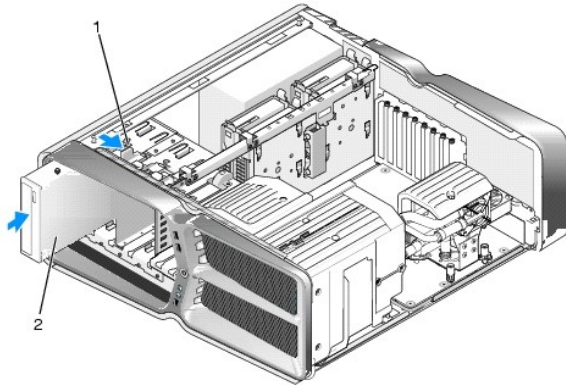
7. Dacă nu sunt atașate șuruburi pe unitate, verificați dacă există șuruburi pe interiorul panoului unităților și, dacă acestea sunt prezente, atașați șuruburile pe unitatea nouă.





1	unitate optică	2	șuruburi cu tijă (3)
---	----------------	---	----------------------

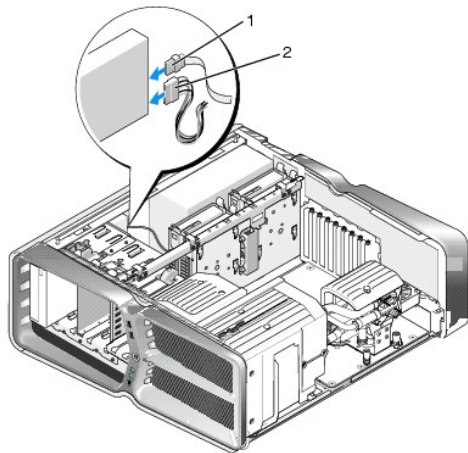
8. Introduceți ușor prin glisare unitatea în bay până auziți un clic sau simțiți că unitatea este fixată sigur.



1	dispozitiv de deblocare unitate	2	unitate optică
---	---------------------------------	---	----------------

9. Conectați cablurile de alimentare și date la unitatea optică.

Pentru localizarea conectorului de pe placa de sistem, consultați [Componentele plăcii de sistem](#).



1	cablu de alimentare	2	cablu de date
---	---------------------	---	---------------

10. Verificați toate conexiunile cablurilor și pliați cablurile pentru a evita blocarea fluxului de aer între ventilator și deschiderile de ventilație.

11. Remontați panoul unităților (consultați [Înlocuirea panoului unitilor](#)).

12. Remontați capacul calculatorului (consultați [Înlocuirea capacului calculatorului](#)).

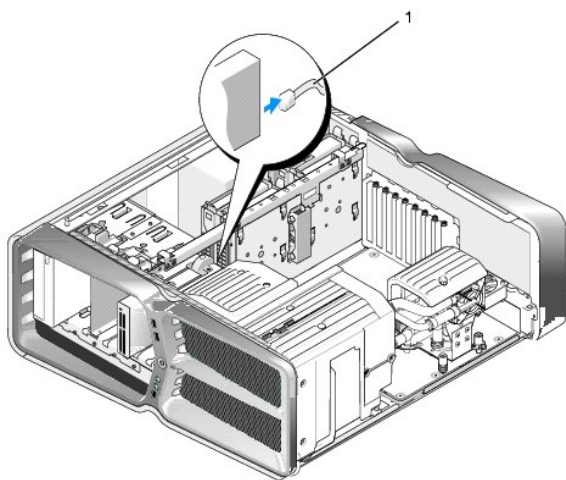
13. Conectați calculatorul și dispozitivele la prizele electrice și porniți-le.

Consultați documentația care însoțește unitatea pentru instrucțiuni asupra instalării oricărei aplicații software necesare funcționării unității.

14. Accesați configurarea sistemului (consultați [Configurarea sistemului](#)) și selectați opțiunea **Drive** (Unitate).

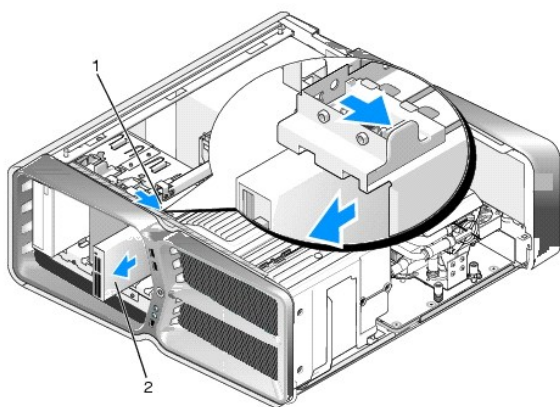
## Înlocuirea unui cititor de card media

1. Urmați procedurile din [Înainte de a începe](#).
2. Scoateți capacul calculatorului (consultați [Înlocuirea capacului calculatorului](#)).
3. Scoateți panoul unităților (consultați [Înlocuirea panoului unitilor](#)).
4. Deconectați cablul din spatele cititorului de carduri media.



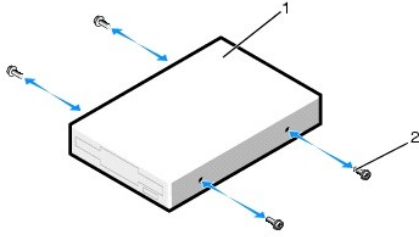
1	cablul al cititorului de carduri media		
---	--	--	--

5. Deplasați dispozitivul de eliberare al unității spre baza calculatorului pentru a elibera șurubul cu tijă și scoateți prin glisare cititorul de carduri media din bay.



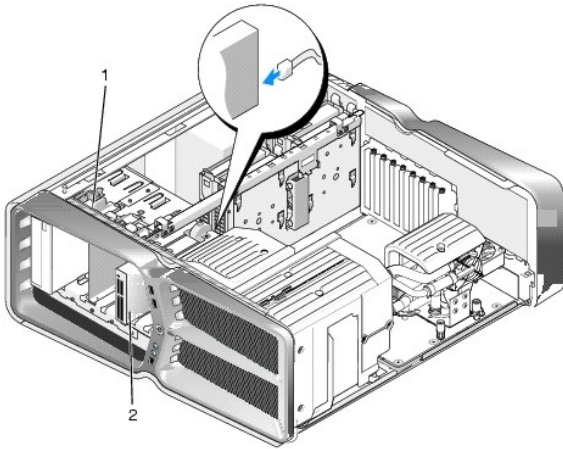
1	dispozitiv de deblocare unitate	2	cititor de carduri media
---	---------------------------------	---	--------------------------

6. Dacă nu sunt atașate șuruburi pe cititorul de carduri media nou, verificați dacă interiorul panoului unităților conține șuruburi cu tijă. Dacă există șuruburi, atașați șuruburile pe cititorul de carduri nou.



1	cititor de carduri media	2	șuruburi cu guler (4)
---	--------------------------	---	-----------------------

7. Introduceți prin glisare cu atenție cititorul de carduri media în bay până când acesta este bine fixat.



1	dispozitiv de deblocare unitate	2	cititor de carduri media
---	---------------------------------	---	--------------------------

8. Conectați cablul din spatele cititorului de carduri media.

9. Verificați toate conexiunile cablurilor și pliați cablurile pentru a evita blocarea fluxului de aer între ventilator și deschiderile de ventilație.

10. Remontați panoul unităților (consultați [Înlocuirea panoului unitilor](#)).

11. Remontați capacul calculatorului (consultați [Înlocuirea capacului calculatorului](#)).

12. Conectați calculatorul și dispozitivele la prize lor electrice și porniți-le.

Consultați documentația care însoțește unitatea pentru instrucțiuni asupra instalării oricărei aplicații software necesare funcționării unității.

13. Accesați configurarea sistemului (consultați [Configurarea sistemului](#)) și selectați opțiunea **USB for FlexBay** (USB pentru FlexBay) adecvată.

---

[Înapoi la pagina de cuprins](#)

[Înapoi la pagina de cuprins](#)

## Înlocuirea ventilatoarelor

Dell™ XPS™ 730/730X Service Manual

**⚠ AVERTISMENT:** Înainte de a efectua lucrări în interiorul calculatorului citiți instrucțiunile de siguranță livrate împreună cu calculatorul. Pentru informații suplimentare despre cele mai bune practici privind siguranța, consultați pagina de start privind conformitatea cu reglementările, la adresa [www.dell.com/regulatory\\_compliance](http://www.dell.com/regulatory_compliance).

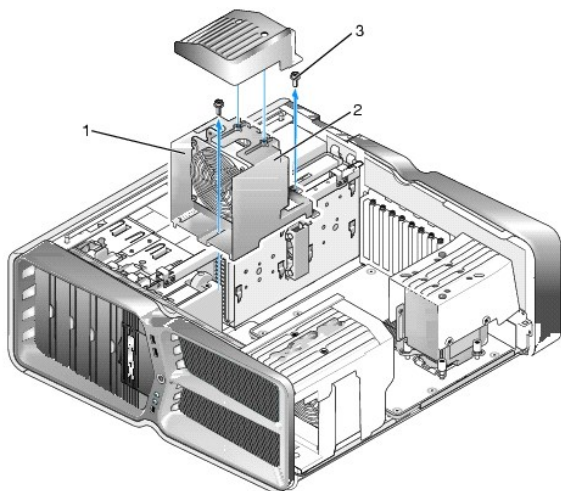
**⚠ AVERTISMENT:** Pentru protecție împotriva posibilității de șoc electric, de vătămare cauzată de lamele în mișcare ale ventilatorului sau de alte vătămări imprevizibile, deconectați întotdeauna calculatorul de la priza electrică înainte de a deschide capacul.

### Scoaterea capacelor ventilatoarelor aferente slotului pentru placă și procesorului

1. Urmăriți procedurile din [Înainte de a începe](#).
2. Îndepărtați capacul calculatorului (consultați [Înlocuirea capacului calculatorului](#)).
3. Scoateți șuruburile prizoniere din partea superioară a capacului în curs de demontare și ridicați capacul din carcasă.

### Înlocuirea ansamblului ventilator slot pentru placă

1. Scoateți capacul ventilatorului slotului pentru placă (consultați [Scoaterea capacelor ventilatoarelor aferente slotului pentru placă și procesorului](#)).
2. Scoateți toate plăcile de extensie cu lungime completă (consultați [Înlocuirea plăcilor PCI și PCI Express](#)).
3. Deconectați cablul ventilatorului de la conectorul FAN\_CAGE de pe placa de sistem.
4. Scoateți șuruburile din față și din spate de pe baza coliviei ventilatorului.
5. Trageți colivia ventilatorului spre partea din spate a carcasei pentru a decupla opritoarele coliviei.
6. Ridicați colivia din carcasă.



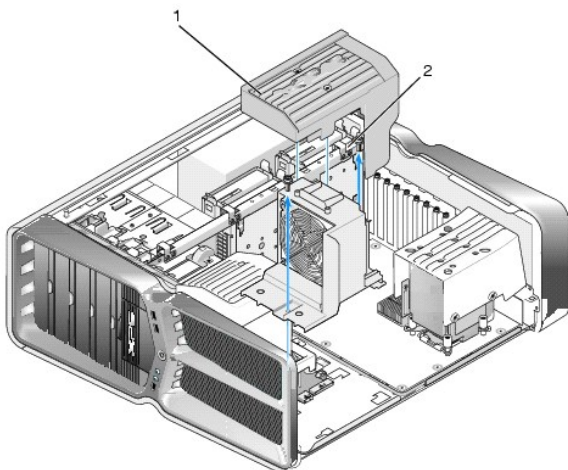
1	carcasa coliviei	2	colivia ventilatorului
3	șuruburi (2)		

7. Pentru a instala ansamblul ventilatorului slotului pentru placă, conectați cablul ventilatorului la conectorul FAN\_CAGE de pe placa de sistem (consultați [Placa de control principală](#)).
8. Aliniați opritoarele coliviei ventilatorului cu fantele din carcasă. Introduceți opritoarele și împingeți colivia spre partea din față a carcasei.
9. Introduceți șuruburile de fixare a ventilatorului în părțile din față și din spate ale coliviei ventilatorului.

- Reinstalați cardurile de extensie pe care le-ați scos (consultați [Înlocuirea unui card PCI/PCI Express](#)).
- Remontați capacul ventilatorului plăcii PCI și șuruburile prizoniere deasupra acestuia.
- Remontați capacul calculatorului (consultați [Înlocuirea capacului calculatorului](#)).
- Conectați calculatorul și dispozitivele la prize electrice și porniți-le.

## Înlocuirea ansamblului ventilatorului procesorului

- Scoateți capacul ventilatorului slotului pentru placă (consultați [Scoaterea capacelor ventilatoarelor aferente slotului pentru placă și procesorului](#)).



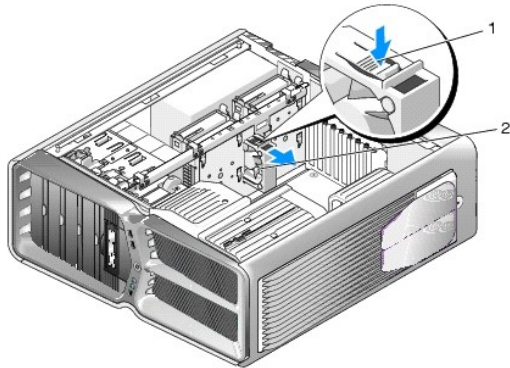
1	capacul ventilatorului procesorului	2	șuruburi prizoniere (2)
---	-------------------------------------	---	-------------------------

- Scoateți capacul ventilatorului procesorului (consultați [Scoaterea capacelor ventilatoarelor aferente slotului pentru placă și procesorului](#)).
- Deconectați cablul ventilatorului de la conectorul FAN\_CPU\_FRONT de pe placa de control principală (consultați [Placa de control principală](#)).
- Slăbiți șuruburile prizoniere care fixează capacul ventilatorului procesorului de carcasă, apoi rotiți **capacul înapoi**.
- Pentru instalarea ansamblului ventilatorului procesorului, aliniați fantele balamalelor de pe capacul ventilatorului procesorului cu ghidajele pentru balamale de pe carcasă.
- Rotiți ușor capacul ventilatorului procesorului spre ventilator și **strângeți** cele două șuruburi prizoniere.
- Conectați cablul ventilatorului la conectorul pentru ventilator din spate de pe placa de circuite cu LED-uri din partea din spate a carcasei.
- Remontați **capacul ventilatorului procesorului în partea superioară** a ansamblului ventilatorului procesorului și **strângeți** cele două șuruburi prizoniere.
- Remontați capacul calculatorului (consultați [Înlocuirea capacului calculatorului](#)).
- Conectați calculatorul și dispozitivele la prize electrice și porniți-le.

## Înlocuirea ventilatorului unității hard disk

- Urmați procedurile din [Înainte de a începe](#).
- Scoateți capacul calculatorului (consultați [Înlocuirea capacului calculatorului](#)).
- Scoateți toate modulele de memorie instalate (consultați [Înlocuirea modulelor de memorie](#)).

- Deconectați cablul ventilatorului de la conectorul FAN\_CPU\_FRONT de pe placa de control principală (consultați [Placa de control principală](#)).
- Apăsați opritorul de pe ventilatorul unității hard disk și detașați-l prin glisare din bay-urile unității hard disk și scoateți-l prin ridicare din calculator.



1	opritor ventilator unitate hard disk	2	ventilator unitate hard disk
---	--------------------------------------	---	------------------------------

- Pentru a instala ventilatorul unității hard disk, introduceți prin glisare ventilatorul între bay-urile unității hard disk până când se fixează în poziție.
- Conectați cablul ventilatorului la conectorul FAN\_HDD de pe placa de control principală (consultați [Placa de control principală](#)).
- Remontați capacul calculatorului (consultați [Înlocuirea capacului calculatorului](#)).
- Conectați calculatorul și dispozitivele la prize electrice și porniți-le.

---

[Înapoi la pagina de cuprins](#)

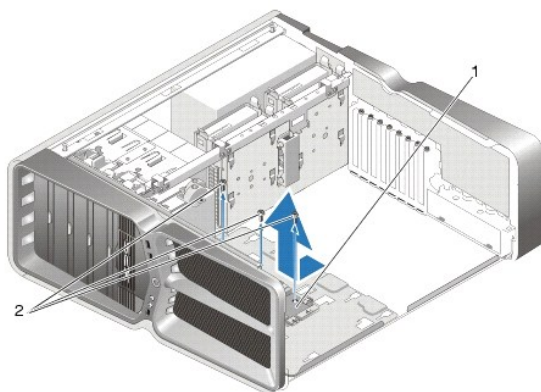
[Înapoi la pagina de cuprins](#)

## Înlocuirea plăcii de control principale

Dell™ XPS™ 730/730X Service Manual

**⚠ AVERTISMENT:** Înainte de a efectua lucrări în interiorul calculatorului citiți instrucțiunile de siguranță livrate împreună cu acesta. Pentru informații suplimentare despre cele mai bune practici privind siguranța, consultați pagina de start privind conformitatea cu reglementările, la adresa: [www.dell.com/regulatory\\_compliance](http://www.dell.com/regulatory_compliance).

1. Urmăți procedurile din [Înainte de a începe](#).
2. Scoateți capacul calculatorului (consultați [Înlocuirea capacului calculatorului](#)).
3. Scoateți capacele ventilatoarelor (consultați [Scoaterea capacelelor ventilatoarelor aferente slotului pentru placă și procesorului](#)).
4. Scoateți ansamblul slotului pentru placă (consultați [Înlocuirea ansamblului ventilator slot pentru placă](#)).
5. Scoateți ansamblul ventilatorului procesorului (consultați [Înlocuirea ansamblului ventilatorului procesorului](#)).
6. Deconectați toate cablurile de la placa de control principală.
7. Scoateți cele trei șuruburi ce fixează placa de control principală pe tava metalică.
8. Detașați prin ridicare placa de control principală.



1	placă de control principală	2	șuruburi (3)
---	-----------------------------	---	--------------

9. Pentru a remonta placa de control principală, orientați placa pe tava metalică.
10. Remontați cele trei șuruburi pentru a fixa ansamblul plăcii de control principale pe tava metalică.
11. Reconectați toate cablurile la placa de control principală.
12. Remontați ansamblul ventilatorului procesorului (consultați [Înlocuirea ansamblului ventilatorului procesorului](#)).
13. Remontați ansamblul ventilatorului slotului pentru placă (consultați [Înlocuirea ansamblului ventilator slot pentru placă](#)).
14. Remontați capacele ventilatoarelor.
15. Remontați capacul calculatorului (consultați [Înlocuirea capacului calculatorului](#)).

[Înapoi la pagina de cuprins](#)

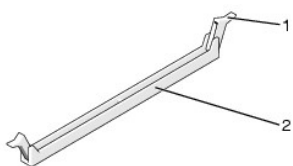
[Înapoi la pagina de cuprins](#)

## Înlocuirea modulelor de memorie

Dell™ XPS™ 730/730X Service Manual

**⚠ AVERTISMENT:** Înainte de a efectua lucrări în interiorul calculatorului citiți instrucțiunile de siguranță livrate împreună cu acesta. Pentru informații suplimentare despre cele mai bune practici privind siguranța, consultați pagina de start privind conformitatea cu reglementările la adresa [www.dell.com/regulatory\\_compliance](http://www.dell.com/regulatory_compliance).

1. Urmăriți procedurile din [Înainte de a începe](#).
2. Scoateți capacul calculatorului (consultați [Înlocuirea capacului calculatorului](#)).
3. Localizați modulele de memorie pe placa de sistem (consultați [Componentele plăcii de sistem](#)).
4. Apăsăți în afară clema de fixare de la fiecare capăt al conectorului modulului de memorie

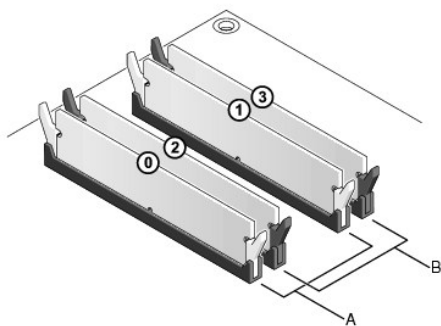


1	clemă de fixare	2	conector modul de memorie
---	-----------------	---	---------------------------

5. Prindeți modulul și trageți-l în sus.  
Dacă modulul este dificil de scos, mișcați-l cu grijă înainte și înapoi pentru a-l scoate din conector.

**⚠ ATENȚIONARE:** Nu instalați module de memorie ECC.

6. Asigurați-vă că instalați un singur modul de memorie în conectorul DIMM 0, conectorul cel mai apropiat de procesor, înainte de a instala module în orice alt conector.

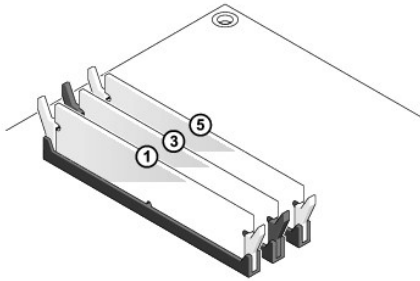


**Dell™ XPS™ 730:**

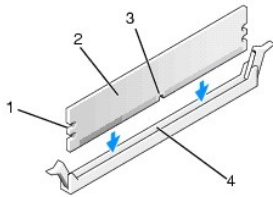
A	pereche de module în conectorii DIMM 0 și 1	B	pereche de module de memorie în conectorii DIMM 2 și 3
---	---	---	--

Dell XPS 730X:





7. Aliniați creștătura din partea inferioară a modulului cu protuberanța din conector.

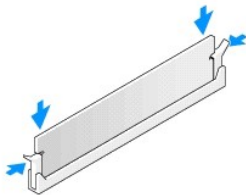


1	locașuri (2)	2	modul de memorie
3	fantă	4	protuberanță

**ATENȚIONARE:** Pentru a evita deteriorarea modulului de memorie, apăsați modulul în conector cu aceeași forță la ambele capete.

8. Introduceți modulul în conector până când se fixează în poziție.

Dacă introduceți modulul corect, clemele de fixare se fixează în locașurile de la fiecare capăt al modulului.



9. Remontați capacul calculatorului (consultați [Înlocuirea capacului calculatorului](#)).

10. Conectați calculatorul și dispozitivele la prize electrice și porniți-le.

Dacă apare mesajul care indică modificarea cantității de memorie, apăsați pe <F1> pentru a continua.

11. Conectați-vă la calculatorul dvs.

12. Faceți clic dreapta pe pictograma **My Computer (Calculatorul meu)** pe desktopul Microsoft® Windows® și faceți clic pe **Properties (Proprietăți)**.

13. Faceți clic pe fila **General**.

14. Pentru a verifica dacă memoria este instalată corect, verificați cantitatea de memorie (RAM) prezentată.

---

[Înapoi la pagina de cuprins](#)

[Înapoi la pagina de cuprins](#)

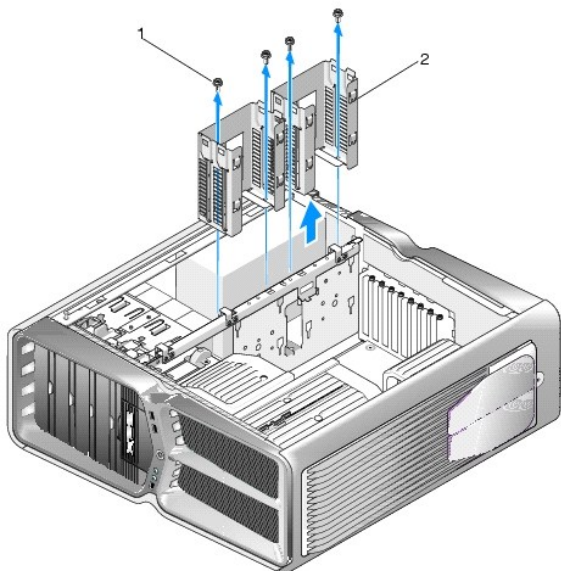
## Înlocuirea sursei de alimentare

Dell™ XPS™ 730/730X Service Manual

**AVERTISMENT:** Înainte de a efectua lucrări în interiorul calculatorului citiți instrucțiunile de siguranță livrate împreună cu acesta. Pentru informații suplimentare despre cele mai bune practici privind siguranța, consultați pagina de start privind conformitatea cu reglementările de la [www.dell.com](http://www.dell.com), la adresa: [www.dell.com/regulatory\\_compliance](http://www.dell.com/regulatory_compliance).

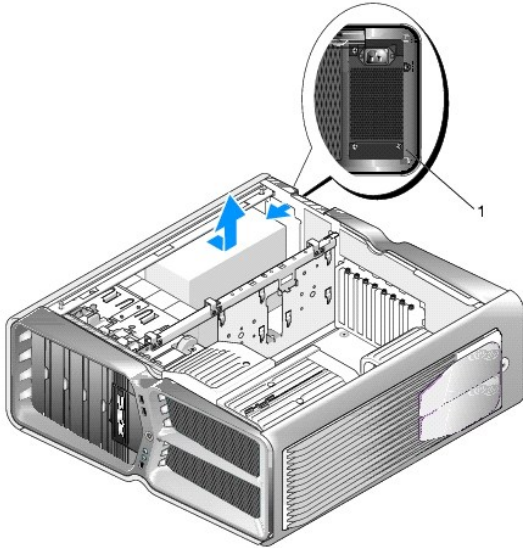
**AVERTISMENT:** Pentru protecție împotriva șocurilor electrice, deconectați întotdeauna calculatorul de la priza electrică înainte de a îndepărta capacul.

1. Urmați procedurile din [Înainte de a începe](#).
2. Scoateți capacul calculatorului (consultați [Înlocuirea capacului calculatorului](#)).
3. Scoateți toate unitățile hard disk din bay-urile interioare pentru unități (consultați [Înlocuirea unei unități hard disk](#)).
4. Scoateți ventilatorul pentru unitate hard disk, dacă este prezent (consultați [Înlocuirea ventilatorului unității hard disk](#)).
5. Scoateți cele două șuruburi care atașează bay-ul pentru unitate din față pe carcasă.
6. Scoateți bay-ul pentru unitate din față din carcasă.



1	șuruburi (4)	2	bay-uri pentru unități hard disk
---	--------------	---	----------------------------------

7. Scoateți cele patru șuruburi care fixează sursa de alimentare de partea din spate a carcasei calculatorului.
8. Deconectați cablajul sursei de alimentare de la sursa de alimentare prin apăsarea celor două opritoare și detașând cablajul de sursa de alimentare.



1	șuruburi sursă de alimentare (4)		
---	----------------------------------	--	--

9. Deplasați prin glisare sursa de alimentare spre partea din față a calculatorului pentru a o elibera din opritoarele de pe carcasa calculatorului.
10. Deplasați prin glisare sursa de alimentare spre zona bay-urilor pentru unități hard disk astfel încât să treacă de marginea proeminentă a carcasei și ridicați sursa de alimentare din calculator.
11. Pentru a înlocui sursa de alimentare, deplasați prin glisare în poziție sursa de alimentare nouă, asigurându-vă de cuplarea opritoarelor de pe carcasa calculatorului.
12. Remontați cele patru șuruburi care fixează sursa de alimentare în spatele carcasei calculatorului.
13. Reconectați cablajul sursei de alimentare la aceasta.
14. Remontați cele două bay-uri pentru unități hard disk.
15. Remontați toate unitățile hard disk din bay-urile interioare pentru unități (consultați [Înlocuirea unei unități hard disk](#)).
16. Remontați ventilatorul pentru unitate hard disk, dacă este prezent (consultați [Înlocuirea ventilatorului unității hard disk](#)).
17. Reconectați fiecare cablu de alimentare c.c. conectat anterior, pozându-le cu atenție în pozițiile originale.
18. Remontați capacul calculatorului (consultați [Înlocuirea capacului calculatorului](#)).
19. Conectați calculatorul și dispozitivele la prize electrice și apoi porniți-le.

---

[Înapoi la pagina de cuprins](#)

[Înapoi la pagina de cuprins](#)

## Înlocuirea procesorului

Dell™ XPS™ 730/730X Service Manual

- [Scoaterea procesorului](#)
- [Instalarea procesorului](#)

**⚠ AVERTISMENT:** Înainte de a efectua lucrări în interiorul calculatorului citiți instrucțiunile de siguranță livrate împreună cu acesta. Pentru informații suplimentare despre cele mai bune practici privind siguranța, consultați pagina de start privind conformitatea cu reglementările la adresa [www.dell.com/regulatory\\_compliance](http://www.dell.com/regulatory_compliance).

**⚠ ATENȚIONARE:** Nu parcurgeți pașii următori dacă nu sunteți familiarizat cu scoaterea și remontarea componentelor hardware. Parcurgerea acestor pași în mod incorect ar putea deteriora placa dvs. de sistem. Pentru service tehnic, consultați *Ghidul de configurare*.

1. Urmăți procedurile din [Înainte de a începe](#).
2. Scoateți capacul calculatorului (consultați [Înlocuirea capacului calculatorului](#)).

**⚠ AVERTISMENT:** Deși are o protecție din plastic, ansamblul sistemului de răcire poate fi fierbinte în timpul funcționării normale. Asigurați-vă că acesta are timp suficient să se răcească înainte de a-l atinge.

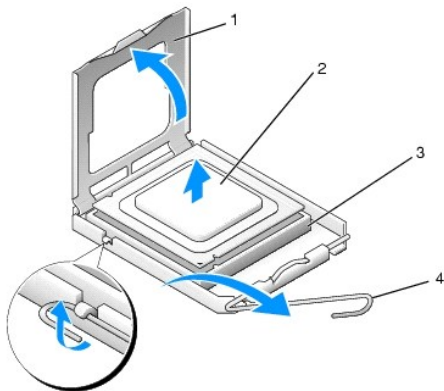
3. Deconectați cablurile de alimentare de la conectorii ATX\_POWER și ATX\_CPU (consultați [Componentele plăcii de sistem](#)) de pe placa de sistem.
4. Scoateți ventilatorul procesorului și ansamblul radiatorului din calculator (consultați [Înlocuirea ansamblului ventilatorului procesorului](#)).

**📌 NOTĂ:** Dacă nu este necesar un radiator nou pentru procesorul nou, reutilizați ansamblul radiator original atunci când înlocuiți procesorul.

5. Apăsați și împingeți pârghia de eliberare în jos și în afară pentru a o elibera din proeminența care o fixează.
6. Deschideți capacul procesorului, dacă este cazul.

---

## Scoaterea procesorului

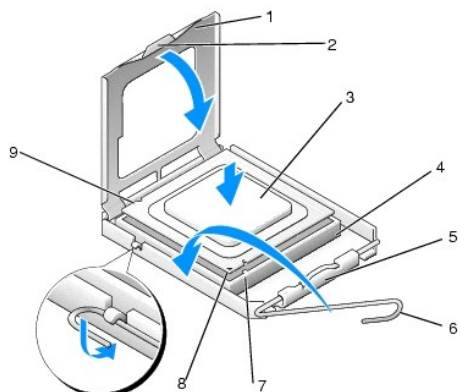


1	capac procesor	2	procesor
3	soclu	4	pârghie de eliberare

**⚠ ATENȚIONARE:** Atunci când scoateți sau înlocuiți procesorul, nu atingeți niciunul dintre pinii din interiorul soclului și nu lăsați obiecte să cadă pe pinii din soclu.

7. Ridicați procesorul pentru a-l scoate din soclu, puneți-l alături într-un loc sigur.  
Lăsați pârghia de eliberare extinsă în poziția deblocat, astfel încât soclul să fie pregătit pentru procesorul nou.
  8. Despachetați procesorul nou, având grijă să nu atingeți partea de dedesubt a procesorului.
-

## Instalarea procesorului



1	capac procesor	2	proeminență
3	procesor	4	soclu
5	dispozitiv de blocare capac central	6	pârghie de eliberare
7	creastătură de aliniere față	8	indicator pin 1 procesor
9	creastătură de aliniere spate		

9. Dacă pârghia de eliberare de pe soclu nu este complet extinsă, mutați-o în poziția respectivă.

**ATENȚIONARE:** Pini soclului sunt fragili. Pentru a evita deteriorarea, asigurați-vă că procesorul este aliniat corect cu soclu și nu utilizați forță excesivă atunci când instalați procesorul. Aveți grijă să nu atingeți sau să îndoiți pinii de pe placa de sistem.

10. Aliniați creștăturile de aliniere față și spate de pe procesor cu creștăturile de aliniere de pe soclu.

11. Aliniați colțurile pin 1 ale procesorului și soclului.

**ATENȚIONARE:** Pentru a evita deteriorarea, asigurați-vă că procesorul este aliniat corect cu soclu și nu utilizați forță excesivă atunci când instalați procesorul.

12. Introduceți ușor procesorul în soclu și asigurați-vă că procesorul este poziționat corect.

13. Atunci când procesorul este așezat complet în soclu, închideți capacul procesorului.

Asigurați-vă că marginea de pe capacul procesorului este poziționată sub dispozitivul de blocare a capacului central de pe soclu.

14. Pivotați pârghia de eliberare spre soclu și fixați-o în poziția originală pentru a fixa procesorul.

15. Curățați pasta termică din partea inferioară a sistemului de răcire.

**ATENȚIONARE:** Asigurați-vă că aplicați pastă termică nouă. Pasta termică nouă este foarte importantă pentru asigurarea legăturii termice adecvate, necesară funcționării optime a procesorului.

16. Aplicați pasta termică nouă pe partea superioară a procesorului.

17. Instalați ansamblul ventilator și radiator procesor (consultați [Înlocuirea ansamblului radiatorului procesorului](#)).

**ATENȚIONARE:** Asigurați-vă că ansamblul ventilator și radiator procesor este așezat corect și fixat corespunzător.

18. Remontați capacul calculatorului (consultați [Înlocuirea capacului calculatorului](#)).

19. Conectați calculatorul și dispozitivele la prize electrice și apoi porniți-le.



[Înapoi la pagina de cuprins](#)

## Înlocuirea plăcii de sistem

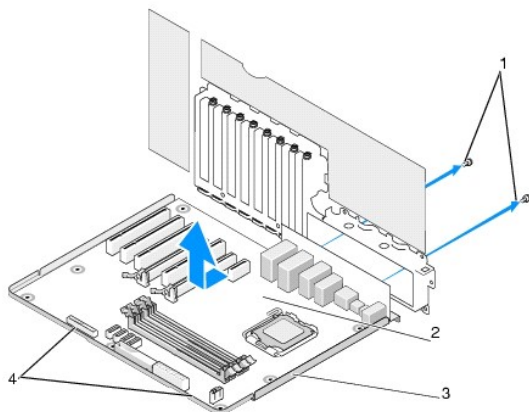
Dell™ XPS™ 730/730X Service Manual

**AVERTISMENT:** Înainte de a efectua lucrări în interiorul calculatorului citiți instrucțiunile de siguranță livrate împreună cu acesta. Pentru informații suplimentare despre cele mai bune practici privind siguranța, consultați pagina de start privind conformitatea cu reglementările, la adresa: [www.dell.com/regulatory\\_compliance](http://www.dell.com/regulatory_compliance).

1. Urmăriți procedurile din [Înainte de a începe](#).
2. Scoateți capacul calculatorului (consultați [Înlocuirea capacului calculatorului](#)).
3. Scoateți toate plăcile de extensie cu lungime completă (consultați [Înlocuirea plăcilor PCI și PCI Express](#)).
4. Scoateți orice componente suplimentare care pot restricționa accesul la placa de sistem.
5. Deconectați toate cablurile de la placa de sistem.

**ATENȚIONARE:** Dacă înlocuiți placa de sistem, comparați vizual placa de sistem înlocuitoare cu placa de sistem existentă pentru a vă asigura că aveți componenta corectă.

6. Scoateți cele două șuruburi ce fixează ansamblul plăcii de sistem pe carcasă, apoi trageți cele două proeminențe pentru a deplasa placa de sistem spre partea din față a calculatorului.



1	șuruburi (2)	2	placă de sistem
3	tavă metalică	4	proeminențe

**ATENȚIONARE:** Placa de sistem și tava metalică sunt conectate și sunt scoase ca o singură componentă.

7. Ridicați cu atenție ansamblul plăcii de sistem și scoateți-l din calculator.


**ATENȚIONARE:** Dacă înlocuiți placa de sistem, comparați vizual placa de sistem înlocuitoare cu placa de sistem existentă pentru a vă asigura că aveți componenta corectă.

**NOTĂ:** Unele componente și conectori de pe plăcile de sistem înlocuitoare pot avea poziții diferite în comparație cu conectorii de pe placa de sistem existentă.

**NOTĂ:** Punțile de scurtcircuitare de pe plăcile de sistem înlocuitoare sunt setate din fabrică.

8. Transferați componentele de pe placa de sistem existentă pe placa de sistem înlocuitoare dacă este cazul.
9. Orientați ansamblul plăcii de sistem prin alinierea creștelor de pe partea inferioară a ansamblului cu proeminențele de pe calculator.
10. Deplasați prin glisare placa de sistem spre partea din spate a calculatorului până când ansamblul se fixează cu un clic.
11. Remontați cele două șuruburi pentru a securiza placa de sistem pe carcasă.

12. Reinstalați cardurile de extensie pe care le-ați scos (consultați [Înlocuirea unui card PCI/PCI Express](#)).
13. Remontați orice componente și cabluri pe care le-ați scos de pe placa de sistem.
14. Reconectați toate cablurile la placa de sistem.
15. Remontați capacul computerului (consultați [Înlocuirea capacului calculatorului](#)).
16. Conectați calculatorul și dispozitivele la prize electrice și porniți-le.
17. Reprogramați sistemul BIOS în funcție de necesități.

 **NOTĂ:** Pentru informații despre reprogramarea sistemului BIOS, vizitați [support.dell.com](http://support.dell.com).

---

[Înapoi la pagina de cuprins](#)



[Înapoi la pagina de cuprins](#)

## Configurarea sistemului

Dell™ XPS™ 730/730X Service Manual

- [Prezentare generală](#)
- [Accesarea configurării sistemului](#)
- [Opțiuni de configurare a sistemului - Dell™ XPS™ 730](#)
- [Opțiuni de configurare a sistemului - Dell XPS 730X](#)
- [Secvența de pornire](#)
- [Ștergerea setărilor CMOS](#)

### Prezentare generală

Utilizați configurarea sistemului pentru:


- 1 a schimba informațiile despre configurația sistemului după adăugarea, schimbarea sau scoaterea de componente hardware din calculator.
- 1 a selecta sau a modifica o opțiune selectabilă de către utilizator precum parola de utilizator.
- 1 a citi cantitatea curentă de memorie sau a selecta tipul de unitate hard disk instalată.

Înainte de a utiliza configurarea sistemului, este recomandat să notați informațiile din ecranul de configurare a sistemului pentru referință ulterioară.

 **ATENȚIONARE:** Nu modificați setările de configurare a sistemului decât dacă sunteți un utilizator de calculatoare expert. Anumite modificări pot conduce la funcționarea incorectă a calculatorului.


### Accesarea configurării sistemului

1. Porniți (sau reporniți) computerul.
2. Când apare logo-ul DELL, apăsați imediat <F12>.

 **NOTĂ:** Poate apărea o eroare de tastatură atunci când o tastă este apăsată continuu pentru o perioadă mai îndelungată. Pentru a evita o posibilă eroare de tastatură, apăsați și eliberați <F12> la intervale egale până când apare ecranul de configurare a sistemului.

Dacă așteptați prea mult și apare deja logo-ul sistemului de operare, continuați să așteptați până când este afișat desktopul Microsoft® Windows®, apoi opriți calculatorul și încercați din nou.

### Opțiuni de configurare a sistemului - Dell™ XPS™ 730

 **NOTĂ:** În funcție de calculatorul dvs. și dispozitivele instalate, elementele prezentate în această secțiune pot să apară sau pot să nu apară exact așa cum sunt prezentate.

Main (Principal)	
System Date (Dată sistem)	Afișează data curentă în format ll:zz:aa.
System Time (Oră sistem)	Afișează ora în format hh:mm:ss.
SATA 0	Afișează unitatea SATA 0 integrată în sistem.
SATA 1	Afișează unitatea SATA 1 integrată în sistem.
System Info (Informații sistem)	Afișează numărul de versiune și data sistemului BIOS, numele modelului de sistem și eticheta de service a calculatorului.
Memory Info (Informații memorie)	Afișează cantitatea de memorie instalată, memoria utilizată, viteza memoriei, modul de funcționare (dual channel sau single channel) și tipul de tehnologie de memorie utilizat.

Advanced (Avansat)	
CPU Type (Tip CPU)	Afișează tipul de procesor.
CPU Speed (Viteză CPU)	Afișează viteza procesorului.
Cache L2	Afișează dimensiunea memoriei cache L2 a procesorului.

Advanced Chipset Features (Funcții chipset avansate)	Afișează cantitatea de memorie video.
Integrated Peripherals (Periferice integrate)	Permite activarea sau dezactivarea următoarelor dispozitive integrate: <b>HD Audio</b> (Audio HD), <b>Onboard LAN connector</b> (Conector LAN pe placă), <b>Onboard LAN Boot ROM</b> (Boot ROM LAN pe placă), and <b>Side logo</b> . Parametrul <b>Serial ATA Configuration</b> (Configurare Serial ATA) poate fi setat în modul IDE sau AHCI.
CPU Configuration (Configurație CPU)	Vă permite să activați sau dezactivați funcțiile CPU care îmbunătățesc performanța sistemului.
USB Configuration (Configurație USB)	Vă permite să activați sau să dezactivați controlerul USB.

<b>Power (Alimentare)</b>	
ACPI Suspend Type (Tip suspendare ACPI)	Specifică tipul de suspendare ACPI. Valoarea implicită este S3.
Auto Power On (Pornire automată)	Permite activarea sau dezactivarea pornirii automate a calculatorului de către o alarmă.
AC Recovery (Recuperare CA)	Specifică comportamentul sistemului la revenirea după o pană de curent. <ul style="list-style-type: none"> <li>o Power on (Pornit) - Calculatorul pornește după revenirea după o pană de curent.</li> <li>o Power off (Oprit) - Calculatorul rămâne oprit.</li> <li>o Last state (Ultima stare) - Calculatorul revine la starea de alimentare dinaintea peniei de curent.</li> </ul>
HDD Acoustic Mode (Mod acustic HDD)	Stabilește modul acustic în care funcționează unitatea hard disk. <p>Bypass (Omitere) - Nicio acțiune (necesar pentru unitățile mai vechi).</p> <p>Silentios - Unitatea hard disk funcționează în modul cel mai silențios.</p> <p>Performance (Performanță) - Unitatea hard disk funcționează la viteza maximă.</p> <p><b>NOTĂ:</b> Comutarea în modul performanță poate cauza o creștere a zgomotului produs de unitatea hard disk, dar nu afectează performanța unității.</p>

<b>Boot (Pornire)</b>	
Boot Device Priority (Prioritate dispozitiv de pornire)	Selectează prioritatea pentru dispozitivele de pornire disponibile.
Hard Disk Boot Priority (Prioritate pornire unitate hard disk)	Selectează prioritatea de pornire a unității hard disk. Elementele afișate sunt actualizate în mod dinamic în funcție de unitățile hard disk detectate.
CD/DVD Boot Priority (Prioritate pornire CD/DVD)	Selectează prioritatea de pornire a unităților optice. Elementele afișate sunt actualizate în mod dinamic în funcție de unitățile optice detectate.
Boot Settings Configuration (Configurație setări pornire)	Permite sistemului BIOS să omită anumite teste în timpul pornirii. Această setare reduce timpul necesar pornirii sistemului.
Security (Securitate)	Permite setarea sau modificarea parolei de supervizor.

<b>Exit (Ieșire)</b>	
Exit Options (Opțiuni ieșire)	Oferă opțiunile <b>Save Changes and Exit</b> (Salvare modificări și ieșire), <b>Discard Changes and Exit</b> (Anulare modificări și ieșire), <b>Load Optimal Defaults</b> (Încărcare setări implicite optime) și <b>Discard Changes</b> (Anulare modificări).

---

## Opțiuni de configurare a sistemului - Dell XPS 730X

---

<b>System Information (Informații sistem)</b>	
Nume produs (Nume produs)	XPS 730X.
BIOS Version (Versiune BIOS)	Indică numărul de versiune și data sistemului BIOS.
Input Service tag (Introducere etichetă service)	Permite introducerea etichetei de service.
Service Tag (Etichetă de service)	Afișează eticheta de service a calculatorului dvs.
Asset Tag (Etichetă activ)	Afișează eticheta de activ a calculatorului dvs.
Memory Installed (Memorie instalată)	Afișează cantitatea de memorie instalată.
Memory Available (Memorie disponibilă)	Afișează cantitatea de memorie utilizabilă.
Memory Techonology (Tehnologie memorie)	Indică tipul de tehnologie de memorie utilizată.
Memory Speed (Viteză memorie)	Indică viteza memoriei.
CPU ID/ u Code ID (ID CPU)	Afișează tipul de procesor.
CPU Speed (Viteză CPU)	Afișează viteza procesorului.
Current QuickPath Interconnect (QPI) speed (Viteză QPI curentă)	Afișează viteza QPI.
Cache L2	Afișează dimensiunea memoriei cache L2 a procesorului.

<b>Standard CMOS Features (Caracteristici CMOS standard)</b>	
System Time (hh:mm:ss) (Oră sistem (hh:mm:ss))	Afișează ora curentă.
System Date (mm:dd:yy) (Dată sistem (ll:zz:aa))	Afișează data curentă.
SATA 1	Afișează unitatea SATA 1 integrată în sistem.
SATA 2	Afișează unitatea SATA 2 integrată în sistem.
SATA 3	Afișează unitatea SATA 3 integrată în sistem.
SATA 4	Afișează unitatea SATA 4 integrată în sistem.
SATA 5	Afișează unitatea SATA 5 integrată în sistem.
SATA 6	Afișează unitatea SATA 6 integrată în sistem.
SATA 7	Afișează unitatea SATA 7 integrată în sistem.
SATA 8	Afișează unitatea SATA 8 integrată în sistem.
IDE Master	Afișează unitatea IDE Master instalată în sistem.
IDE Slave	Afișează unitatea IDE Slave instalată în sistem.

<b>Advanced BIOS Features (Caracteristici BIOS avansate)</b>	
Boot Up NumLock Status (Stare NumLock la pornire)	Selectați starea funcției NumLock la pornire.
ACPI APIC support (Compatibilitate ACPI APIC)	Include tabelul de pointer ACPI APIC în lista de pointer RSDT.

<b>Boot Configuration Features (Funcții configurare la pornire)</b>	
1st Boot Device (Primul dispozitiv de pornire)	Afișează primul dispozitiv de pornire.
2nd Boot Device (Al doilea dispozitiv de pornire)	Afișează al doilea dispozitiv de pornire.
Hard Disk Drives (Unități hard disk)	Selectează prioritatea la pornire a unităților hard disk. Elementele afișate sunt actualizate în mod dinamic în funcție de unitățile hard disk detectate.
CD/DVD Drives (Unități CD/DVD)	Selectează prioritatea la pornire a unităților CD/DVD. Elementele afișate sunt actualizate în mod dinamic în funcție de unitățile optice detectate.

<b>CPU Configuration (Configurație CPU)</b>	
XD Bit Capability (Capabilitate XD Bit)	Activați capabilitatea XD Bit pentru a permite procesorului să distingă între biții de cod ce trebuie executați și ce nu pot fi executați.
C1E Support (Compatibilitate C1E)	Starea de suspendare avansată (C1E) reduce viteza procesorului la cel mai mic multiplicator când solicitarea procesorului este redusă.
Max CPUID Value Limit (Limită valoare CPUID max.)	Limitează valoarea maximă acceptată de funcția CPUID standard procesor.

Intel(R) Speedstep (tm) tech (Tehnologie Intel (R) Speedstep (tm))	Dacă este activată, viteza de tact a procesorului și tensiunea nucleului sunt reglate dinamic în funcție de încărcarea procesorului.
--	--

Integrated Devices (Dispozitive integrate)	
USB Functions (Funcții USB)	Permite activarea sau dezactivarea controlerului USB.
HD Audio Controller (Controler audio HD)	Permite activarea sau dezactivarea controlerului audio integrat.
Onboard IEEE1394 Controller (Controler IEEE1394 integrat)	Permite activarea sau dezactivarea controlerului IEEE1394.
LAN1 BCM5784 Device (Dispozitiv LAN1 BCM5784)	Permite activarea sau dezactivarea controlerului de rețea integrat.
LAN1 Option ROM (ROM opțional LAN1)	Permite activarea sau dezactivarea opțiunii de pornire a controlerelor de rețea.
LAN2 BCM5784 Device (Dispozitiv LAN2 BCM5784)	Permite activarea sau dezactivarea controlerului de rețea integrat.
LAN2 Option ROM (ROM opțional LAN2)	Permite activarea sau dezactivarea opțiunii de pornire a controlerelor de rețea.
Configure SATA#1-6 as (Configurare SATA#1-6 drept)	Permite configurarea modului de funcționare a controlerului de unitate hard disk integrat.
AHCI CD/DVD Boot TIme out (Temporizare pornire CD/DVD AHCI)	Permite setarea timpului de așteptare pentru unitatea CD/DVD SATA în modul AHCI.

Power Management Setup (Configurație gestionare alimentare)	
Suspend Mode (Mod suspendare)	Această opțiune setează modul de economisire a energiei pentru funcția ACPI.
AC Recovery (Recuperare CA)	Această opțiune setează ce acțiune întreprinde PC-ul la revenirea alimentării.
Remote Wakeup (Pornire de la distanță)	Această opțiune setează pornirea sistemului de la interfața de rețea integrată, de la placa de rețea PCIE-X1, sau de la o placă de rețea PCI.
Auto Power On (Pornire automată)	Această opțiune permite pornirea computerului la o anumită oră.

Frequency/Voltage Control (Controlul frecvenței/tensiunii)	
QPI Links Speed (Viteză legături QPI)	Permite modificarea modului legăturilor QuickPath Interconnect (QPI) la valoarea rapid sau lent.
QPI Frequency (Frecvență QPI)	Permite modificarea frecvenței QPI.
Memory Frequency (Frecvență memorie)	Permite setarea forțată a unei frecvențe inferioare frecvenței detectate pentru memoria DDR3.
Uncore Ratio (Raport non-nucleu)	Permite reglarea raportului non-nucleu.
CPU Core (Non-Turbo) Ratio (Raport (non-turbo) nucleu CPU)	Setează raportul între tactul nucleului procesorului și frecvența FSB.

BIOS Security Features (Funcții de securitate BIOS)	
Change Supervisor Password (Modificare parolă supervisor)	Permite modificarea parolei de supervisor.
Change User Password (Modificare parolă utilizator)	Permite modificarea parolei de utilizator. Nu este posibilă utilizarea parolei de utilizator pentru a accesa configurația BIOS în timpul POST.


Exit (Ieșire)	
Exit Options (Opțiuni ieșire)	Oferă opțiunile <b>Save Changes and Exit</b> (Salvare modificări și ieșire), <b>Discard Changes and Exit</b> (Anulare modificări și ieșire), <b>Load Optimal Defaults</b> (Încărcare setări implicite optime) și <b>Discard Changes</b> (Anulare modificări).


## Secvența de pornire

Această funcție vă permite să schimbați secvența de pornire pentru dispozitivele de pornire instalate în calculator.

## Opțiuni de setare

- 1 **Hard Drive** (Unitate hard disk) - Computerul încearcă să pornească de pe unitatea hard disk primară. Dacă nu există niciun sistem de operare pe unitatea hard disk, calculatorul încearcă să pornească de pe următorul dispozitiv de pornire din secvența de pornire.
- 1 **CD Drive** (Unitate CD) - Computerul încearcă să pornească de pe unitatea CD. Dacă în unitate nu există niciun CD sau dacă CD-ul nu conține niciun sistem de operare, calculatorul încearcă să pornească de pe următorul dispozitiv de pornire din secvența de pornire.
- 1 **USB Drive** (Unitate USB) - Computerul încearcă să pornească de pe unitatea USB. Dacă nu există niciun sistem de operare pe unitatea USB, calculatorul încearcă să pornească de pe următorul dispozitiv de pornire din secvența de pornire.


 **NOTĂ:** Pentru a porni de pe un dispozitiv USB, acesta trebuie să poată fi utilizat pentru pornire. Pentru a vă asigura că de pe dispozitivul dvs. se poate porni, consultați documentația dispozitivului.

 **NOTĂ:** Este generat un mesaj de eroare numai după ce calculatorul încearcă să pornească de pe fiecare dispozitiv din secvența de pornire și nu găsește niciun sistem de operare.

## Modificarea secvenței de pornire pentru pornirea curentă

De exemplu, puteți utiliza această funcție pentru a porni calculatorul de pe unitatea CD pentru a rula software-ul Dell Diagnostics de pe suportul *Driver and Utilities* (Driveri și utilitare) și apoi de pe unitatea hard disk când testele de diagnostic sunt finalizate. Puteți să utilizați această funcție pentru a porni calculatorul de pe un dispozitiv USB precum o o cheie de memorie sau o unitate CD-RW.


1. Dacă porniți de pe un dispozitiv USB, conectați dispozitivul USB la un conector USB.
2. Porniți (sau reporniți) calculatorul.
3. Când apare logo-ul DELL, apăsați imediat <F12>.

 **NOTĂ:** Poate apărea o eroare de tastatură atunci când o tastă este apăsată continuu pentru o perioadă mai îndelungată. Pentru a evita o posibilă eroare de tastatură, apăsați și eliberați <F12> la intervale egale până când apare meniul **Boot Device Menu** (Meniu dispozitiv de pornire).

Dacă așteptați prea mult și apare deja logo-ul sistemului de operare, continuați să așteptați până când este afișat desktopul Microsoft Windows; apoi opriți calculatorul și încercați din nou.


4. În meniul **Boot Device Menu** (Meniu dispozitiv de pornire), utilizați tastele săgeți sus și jos sau apăsați numărul corespunzător de pe tastatură pentru a evidenția dispozitivul de utilizat numai pentru pornirea curentă, apoi apăsați tasta <Enter>.

De exemplu, dacă porniți de pe o cheie de memorie USB, evidențiați **USB Flash Device** (Dispozitiv flash USB) și apăsați tasta <Enter>.

 **NOTĂ:** Pentru a porni de pe un dispozitiv USB, acesta trebuie să poată fi utilizat pentru pornire. Pentru a vă asigura că de pe dispozitivul dvs. se poate porni, consultați documentația dispozitivului.

## Schimbarea secvenței de pornire pentru porniri ulterioare


1. Accesați configurarea sistemului (consultați [Accesarea configurării sistemului](#)).
2. Utilizați tastele săgeți pentru a evidenția opțiunea de meniu **Boot Sequence** (Secvență de pornire) și apăsați tasta <Enter> pentru a accesa meniul.

 **NOTĂ:** Notați secvența de pornire curentă pentru cazul când doriți să o restaurați.

3. Apăsați tastele săgeți sus și jos pentru a parcurge lista de dispozitive.
4. Apăsați bara de spațiu pentru a activa sau a dezactiva un dispozitiv.
5. Apăsați plus (+) sau minus (-) pentru a deplasa un dispozitiv selectat în sus sau în jos în listă.

---

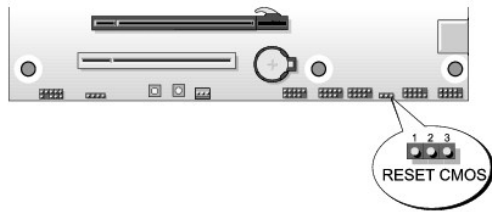
## Ștergerea setărilor CMOS

 **NOTĂ:** Această procedură nu golește și nu resetează parolele de sistem sau de configurare.

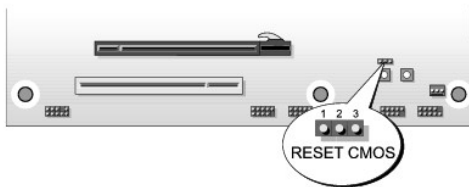
1. Urmați procedurile din [Înainte de a începe](#).
2. Opriți calculatorul și scoateți cablul de alimentare.
3. Opriți toate dispozitivele periferice.

4. Scoateți capacul calculatorului (consultați [Înlocuirea capacului calculatorului](#)).
5. Localizați punțile de scurtcircuitare RESET CMOS de pe placa de sistem (consultați [Componentele plăcii de sistem](#)).
6. Scoateți puntea de scurtcircuitare de pe pinii 2 și 3.

### Dell™ XPS™ 730



### Dell™ XPS™ 730X



7. Amplasați puntea de scurtcircuitare pe pinii 1 și 2 și așteptați timp de 5 secunde.
8. Mutați din nou puntea de scurtcircuitare pe pinii 2 și 3.
9. Închideți capacul calculatorului (consultați [Înlocuirea capacului calculatorului](#)).
10. Conectați calculatorul și dispozitivele la prize electrice și porniți-le.

---

[Înapoi la pagina de cuprins](#)

[Înapoi la pagina de cuprins](#)

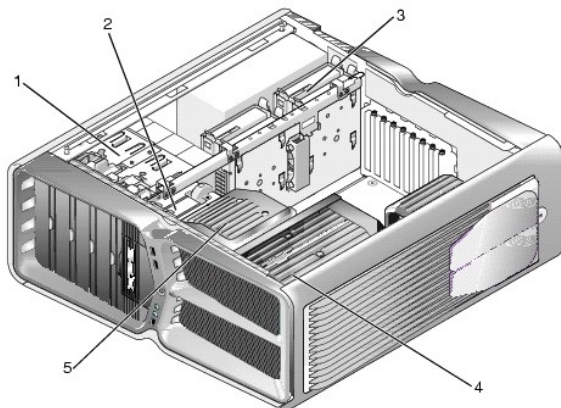
## Prezentare generală din perspectivă tehnică

Dell™ XPS™ 730/730X Service Manual

- [Vedere a interiorului calculatorului dvs.](#)
- [Componentele plăcii de sistem](#)
- [Placa de control principală](#)

**⚠ AVERTISMENT:** Înainte de a efectua lucrări în interiorul calculatorului citiți instrucțiunile de siguranță livrate împreună cu acesta. Pentru informații suplimentare despre cele mai bune practici privind siguranța, consultați pagina de start privind conformitatea cu reglementările, la adresa [www.dell.com/regulatory\\_compliance](http://www.dell.com/regulatory_compliance).

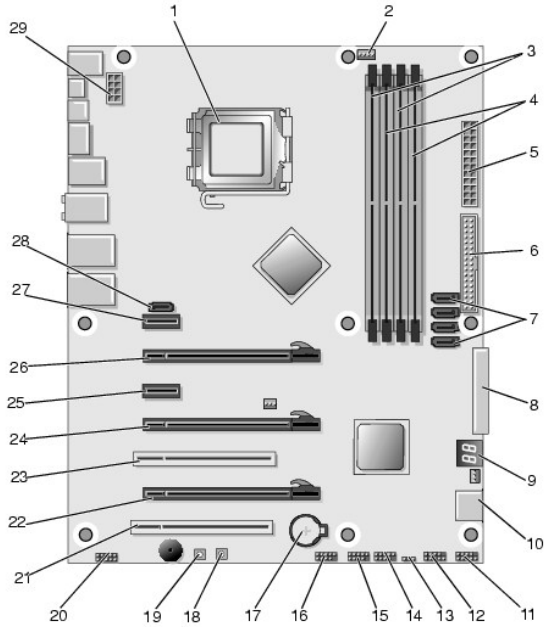
### Vedere a interiorului calculatorului dvs.



1	bay-uri pentru unități optice (4)	2	unitate floppy sau cititor de carduri media
3	bay-uri pentru unități hard disk (4)	4	soluție de răcire procesor: ansamblu de răcire cu lichid (prezentat) sau ansamblu de răcire cu aer
5	ventilator plăci		

### Componentele plăcii de sistem

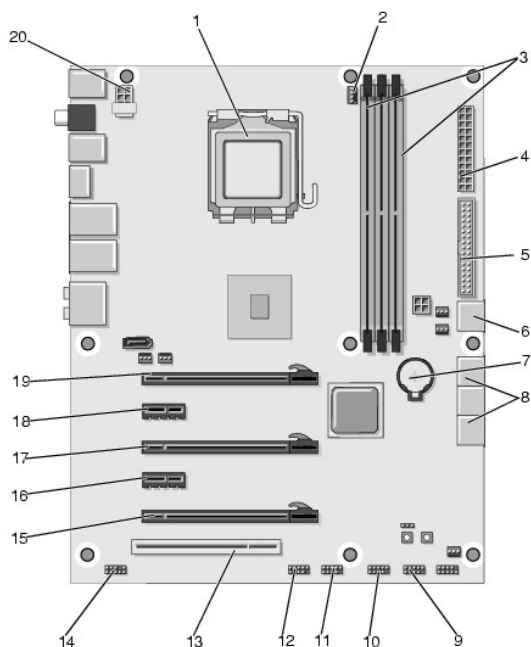
Dell™ XPS™ 730



1	socket CPU	2	conector ventilator CPU pe placa de bază
3	sloturi DIMM 0 și 1 (DIMM 0-1)	4	sloturi DIMM 2 și 3 (DIMM 2-3)
5	conector de alimentare ATX (ATX_PWR)	6	conector IDE (IDE)
7	porturi SATA 3-6 (SATA 3-6)	8	conector unitate floppy (FLOPPY)
9	coduri depanare BIOS (PORT 80 DECODER)	10	porturi SATA 1-2 (SATA 1-2)
11	conector panou frontal (FRONT PNL)	12	conector port serial (SERIAL PORT) - neutilizat
13	punte de scurtcircuitare resetare CMOS (RESET CMOS)	14	conector USB intern 1 (USB)
15	conector USB Intern 2 (USB)	16	conector 1394
17	soclu baterie	18	buton alimentare (POWER)
19	buton resetare (RESET)	20	conector audio panou frontal (FP Audio)
21	slot PCI 1 (PCI SLOT 1)	22	slot PCIe x16 (generația 2) 2 (PCIe x16_2)
23	slot PCI 2 (PCI SLOT 2)	24	slot PCIe x16 (generația 1) 3 (PCIe x16_3)
25	slot PCIe x1 (PCIe x1)	26	slot PCIe x16 (generația 2) 1 (PCIe x16_1)
27	slot PCIe x1 (PCIe x1)	28	conector eSATA intern
29	conector alimentare CPU		

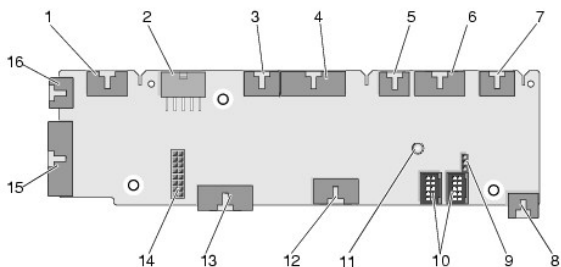
## DELL XPS 730X





1	socket CPU	2	conector ventilator CPU pe placa de bază
3	sloturi DIMM 1, 3 și 5	4	conector de alimentare ATX (ATX_PWR)
5	conector IDE (IDE)	6	port SATA 4 (SATA 4)
7	soclu baterie	8	porturi SATA 1-3 (SATA 1-3)
9	conector USB intern 1 (USB)	10	conector USB intern 2 (USB)
11	conector USB intern 3 (USB)	12	conector 1394
13	slot PCI 1 (PCI SLOT 1)	14	conector audio panou frontal (FP Audio)
15	slot PCIe 5 (PCI_E5)	16	slot PCIe 4 (PCI_E4)
17	slot PCIe 3 (PCI_E3)	18	slot PCIe 2 (PCI_E2)
19	slot PCIe 1 (PCI_E1)	20	conector alimentare CPU

## Placa de control principală



1	conector LED intern (INTERNAL_LED)	2	conector alimentare (POWER)
3	conector LED față sus (FRONT_TOP_LED)	4	conector LED I/O față jos dreapta (BOT_RT_LED)
5	conector ventilator colivie PCI (FAN_CAGE)	6	conector placă buton alimentare (CON_PWR_BTN)
7	conector LED PCI spate (REAR_PCI_LED)	8	ventilator unitate hard disk (FAN_HDD)

9	punte de scurtcircuitare setări implicite (FACTORY_DEFAULT)	10	conectori USB interni (USB_FLEXBAY 1-2)
11	indicator LED alimentare sistem cu c.a.	12	conector intrare USB (USB_MB)
13	conector I/O panou frontal pentru placa de sistem (MB_IO_HDR)	14	conector răcire cu lichid H2C (H2C)
15	conector LED I/O spate (CONN_REAR)	16	conector ventilator CPU față (FAN_CPU_FRONT)

---

[Înapoi la pagina de cuprins](#)

[Înapoi la pagina de cuprins](#)

## Înlocuirea modului de iluminare a carcasei

Dell™ XPS™ 730/730X Service Manual

- [Înlocuirea bateriilor](#)
- [Înlocuirea plăcii de iluminare a carcasei](#)

**AVERTISMENT:** Înainte de a efectua lucrări în interiorul calculatorului citiți instrucțiunile de siguranță livrate împreună cu acesta. Pentru informații suplimentare despre cele mai bune practici privind siguranța, consultați pagina de start privind conformitatea cu reglementările, la adresa [www.dell.com/regulatory\\_compliance](http://www.dell.com/regulatory_compliance).

**AVERTISMENT:** Pentru protecție împotriva șocurilor electrice, deconectați întotdeauna calculatorul de la priza electrică înainte de a îndepărta capacul.

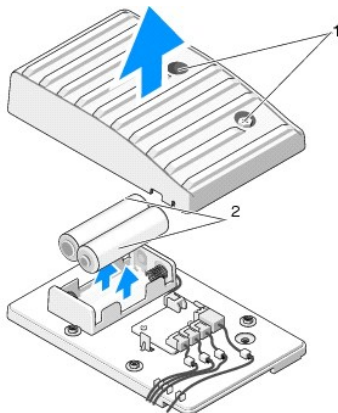
**AVERTISMENT:** Nu operați echipamentul dvs. dacă oricare din capace (inclusiv capacele calculatorului, panoul frontal, șinele obturatoare, inserțiile panoului frontal etc.) sunt scoase.

**ATENȚIONARE:** Asigurați-vă că există spațiu suficient pentru a susține sistemul cu capacul scos-cel puțin 30 cm de spațiu pe birou.

## Înlocuirea bateriilor

**AVERTISMENT:** O baterie nouă poate exploda dacă este instalată **incorct**. Înlocuiți bateria numai cu același tip sau cu un tip echivalent recomandat de producător. Eliminați bateriile uzate la deșeuri conform instrucțiunilor producătorului.

1. Urmați procedurile din [Înainte de a începe](#).
2. Scoateți capacul calculatorului (consultați [Înlocuirea capacului calculatorului](#)).

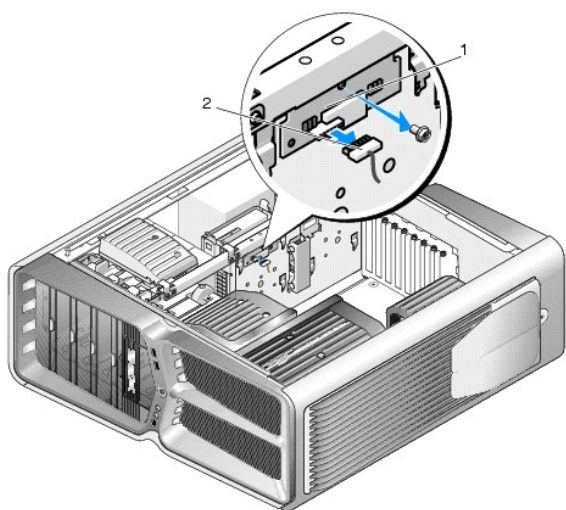


1	șuruburi prizoniere	2	baterii
---	---------------------	---	---------

3. Scoateți cele două șuruburi prizoniere și ridicați capacul compartimentului bateriilor.
4. Înlocuiți bateriile cu o pereche de baterii noi.
5. Remontați capacul compartimentului bateriilor și asigurați-vă că șuruburile sunt fixate corespunzător.
6. Remontați capacul calculatorului (consultați [Înlocuirea capacului calculatorului](#)).
7. Conectați calculatorul și dispozitivele la prize electrice și apoi porniți-le.

## Înlocuirea plăcii de iluminare a carcasei

1. Urmați procedurile din [Înainte de a începe](#).
2. Scoateți capacul calculatorului (consultați [Înlocuirea capacului calculatorului](#)).



1	placă de iluminare a carcasei	2	conector pentru placa de iluminare a carcasei
---	-------------------------------	---	---

3. Deconectați conectorul pentru placa de iluminare a carcasei.
4. Scoateți șurubul de fixare pe carcasă a plăcii de iluminare a carcasei și ridicați placa din slot.
5. Remontați placa de iluminare a carcasei în slot și strângeți șurubul.
6. Remontați capacul calculatorului (consultați [Înlocuirea capacului calculatorului](#)).
7. Conectați calculatorul și dispozitivele la prize electrice și apoi porniți-le.

---

[Înapoi la pagina de cuprins](#)